

## ET、EAT 和 ETR 型 直通式控制阀

ET、EAT 和 ETR 型通用控制阀（图 1 至图 4）用于种类繁多的液体和气体的调节或开关式控制。所有这三类阀门都采用单阀座、平衡阀芯和阀笼导向。满足严密关闭要求的金属对聚四氟乙烯的阀芯与阀座结构，对于除了配有 Cavitrol III 阀笼的那些阀门之外的所有其它阀门而言都是标准结构。用于高温的金属对金属的阀芯与阀座结构则是配有 Cavitrol III 阀笼阀门的标准结构，而对所有其它阀门而言是可选件。

通过采用 PEEK（聚醚醚醚）抗突入环和弹簧加载的聚四氟乙烯（PTFE）密封件的组合，ET 型阀门的温度限制可提高到 232°C（450°F）以上。在阀芯与阀笼的间隙，PTFE 密封件可能在高温和高压下挤压而突出。但 PEEK 抗突入环膨胀，把阀芯与阀笼间的间隙封住。对非氧化工况，温度限制可提高到 316°C（600°F），而对氧化工况则提高到 260°C（500°F）。

### easy-e® 阀门家族

ET、EAT 和 ETR 是费希尔工业控制阀中用途广泛的 easy-e 家族的一部分。easy-e 阀门都具有下列特性：

- 有多种可选阀内件材质
- 可互换的限流阀内件和全通径阀内件，能够满足对过程流量的不同要求。
- 不同的阀笼/阀芯型式为高度专门化应用场合提供特殊的流量特性。标准的阀笼通常有三种不同的流量特性：
  - 快开
  - 线性
  - 等百分比



图 1. 配备 667 型执行机构的 ET 型控制阀



# ET 型

## 目录

特点 ..... 2

ENVIRO-SEAL<sup>®</sup> 和 HIGH-SEAL<sup>™</sup>

填料系统 ..... 3

ANSI/FCI VI 级关闭能力 ..... 4

符合 NACE 标准 MRO175 的规定 ..... 7

## 参数据表

可提供的结构 ..... 3

关闭等级 ..... 3

VI 级关闭断提供的规格 ..... 4

VI 级阀内件材质 ..... 4

阀内件材质 ..... 9

其它部件的材质和温度限制 ..... 15

阀体 / 阀内件温度范围 ..... 16

上阀盖选择指南 ..... 17

最大流量系数 ..... 17

口径、阀芯行程、阀杆直径和支架凸台直径 ..... 18

金属阀内件零部件材质 (NACE) ..... 20

螺栓材质和温度限制 (NACE) ..... 20

外形尺寸 ..... 21

订购信息 ..... 24

技术规格 ..... 25

ENVIRO-SEAL 填料系统规格 ..... 27

• Whisper Trim<sup>®</sup> I、Whisper Trim III (图 7) 和 Whisper Flo<sup>™</sup> (图 5) 阀笼,能降低气体介质工况里的空气动力学噪音。

• 为了消除正确计算的阀门可能产生的气蚀损坏,在 1 至 8 英寸的 ET 型控制阀中可配用标准行程的 Cavitrol III 单级阀笼 (图 9) 和长行程 Cavitrol III 双级阀笼。

• 可选结构完全符合美国国家防腐蚀工程师协会 (NACE) 的推荐。

## 特点

• 符合清洁空气法令—可选用的 ENVIRO-SEAL 填料系统 (图 10 和图 11), 提供卓越的阀杆密封技术, 防止昂贵或危险的过程流体流失。这些填料系统的特点是采用 PTFE 或石墨填料配合动态加载, 以减少填料的维修。

• 聚四氟乙烯 (PTFE) 阀座具有长久的关闭能力—由于标准阀座结构有控制的压紧力, 保护了金属盘状阀座和盘状护圈之间的聚四氟乙烯盘状垫圈 (图 2)。正常的操作过程中, 流动的流体仅与 PTFE 盘状垫圈的边缘相接触。优良的关闭性能是靠后备密封环或弹簧加载力使阀芯密封环紧贴阀笼来维持的 (图 2)。

• 控制平稳—坚固的阀笼导向机构使阀芯在它的全行程中的所有点上运行平稳, 减少了振动、机械噪音以及安装液压减震器的必要。

• 操作划算维护经济—硬化处理后的不锈钢阀内件, 增加了耐磨性, 意味着长久耐用。需要检查或维修时, 阀体仍可以留在管线上而拆卸阀内件的部件。平衡阀芯结构可配用费希尔的小型廉价执行机构。ETR 型阀门也可以不必撤除上阀盖或执行机构便很容易地进入阀体内部 (图 4)。因为尺寸标准化了, 可以配用大多数标准的 easy-e 阀内件零部件, 所以减少了阀内件的库存费用。

• 符合欧洲标准—可提供符合 EN/DIN 标准外形尺寸的阀门。见图 16。

• 可在酸性气体工况下工作—可提供选用于酸性液体和气体工况的阀内件和特殊螺栓的材质。这些结构都符合美国防腐工程师协会 (NACE) 的 MR0175 的推荐。因为费希尔公司在材料采购和阀门制造方面谨慎处理, 在大多数情况下不必进行另外测试和取得文件资料的推荐保证符合 NACE 标准。

表 1. 可提供的结构

| 型式  | 阀门尺寸<br>英寸            | 阀体材质和端部连接端形式 <sup>(1)</sup> |                 |                 |          |               |     |     |           |           |
|-----|-----------------------|-----------------------------|-----------------|-----------------|----------|---------------|-----|-----|-----------|-----------|
|     |                       | 铸铁阀体                        |                 |                 | 螺纹<br>连接 | 碳钢, 合金钢或不锈钢阀体 |     |     |           |           |
|     |                       | 螺纹<br>连接                    | 125级<br>FF 法兰连接 | 250级<br>RF 法兰连接 |          | RF 或 RTJ 法兰连接 |     |     | 对接焊<br>连接 | 承插焊<br>连接 |
|     |                       |                             | 150级            | 300级            | 600级     |               |     |     |           |           |
| ET  | 1,1-1/2 或 2           | ×                           | ×               | ×               | ×        | ×             | ×   | ×   | ×         | ×         |
|     | 1-1/4                 | ×                           | ---             | ---             | ×        | ---           | --- | --- | ---       | ---       |
|     | 2-1/2, 3, 4, 6<br>或 8 | ---                         | ×               | ×               | ---      | ×             | ×   | ×   | ×         | ×         |
| EAT | 1 或 2                 | ---                         | -               | -               | ---      | ×             | ×   | ×   | ×         | ×         |
|     | 3,4,或 6               | ---                         | ---             | -               | ---      | ×             | ×   | ×   | ×         | ×         |
| ETR | 1,1-1/2 或 2           | ---                         | ---             | ---             | ×        | ×             | ×   | ×   | ×         | ×         |
|     | 1-1/4                 | ---                         | ---             | ---             | ×        | ---           | --- | --- | ---       | ---       |
|     | 2-1/2,3 或 4           | ---                         | ---             | ---             | ---      | ---           | --- | --- | ---       | ---       |

× = 可提供的结构。  
1. 端连接形式缩写; FF- 平面法兰, RF- 凸面法兰, RTJ- 环连接面法兰

表 2. 符合 ANSI/FCI 70-2 标准的关闭等级

| 阀门型号                                       | 阀座                                   | 关闭等级  |
|--|--------------------------------------|---|
| 所有阀门, 配备 Cavitol III 阀笼的阀门除外。              | PTFE                                 | 标准的空气测试 (最大泄漏量是 0.05 毫升 / 分 psi 差压 / 英寸阀座通径) <sup>(2)</sup>   |
|  |                                      | V 级 (可选)  |
|  | 金属                                   | IV 级 (标准)   |
|  |                                      | V 级 (可选) <sup>(1)</sup>   |
| ET 型阀配备 Cavitol III 一级阀笼                   | 金属                                   | IV 级 (标准)<br>V 级 (可选)   |
| ET 型阀配备 Cavitol III 二级阀笼                   | 金属                                   | V 级   |
| ET 型和 EAT 型阀门配备严密关闭的 TSO 阀内件 (125 至 600 级) | 可替换, 有保护的软阀座                         | TSO <sup>(3)</sup><br>TSO 不是一个 ANSI 泄漏等级。   |
| ET 型阀门配备严密关闭的 TSO 阀内件 (125 至 600 级)        | 标准或 Cavitol III 阀内件。<br>可替换, 有保护的软阀座 | 配备 TSO 阀内件的阀门是按费希尔控制设备公司更严格的测试要求在<br>生产厂测试的, 即要求在交货时无泄漏。测试介质是水。订货时请指定<br>工作压差。测试方法是 ANSI/FCI V 级测试方法 B。 |

1. V 级关闭需要弹簧加载的密封环, 圆角阀座的阀芯及宽斜角的阀座环 (对 8 英寸口径快开特性阀笼不提供)。对阀内件 4、29 和 85 不提供。  
2. 这是特殊的非 ANSI/FCI 泄漏等级。  
3. 有关更多信息, 请与您所在地的费希尔销售办事处或销售代理联系。

## ENVIRO-SEAL 和 HIGH-SEAL 填料系统

费希尔 ENVIRO-SEAL 和 HIGH-SEAL 填料系统具有不同寻常的密封能力。这些系统很容易安装到您现有的阀门里去, 也可以在购新阀门时一同订购。这些系统有助于密封工艺过程以保住昂贵的工艺流体, 有助于防止有毒或污染流体泄漏以保护环境。这些系统的长久使用寿命和可靠性也减少了维护费用和停车时间。

对那些要求符合环境保护条例的应用场合, 费希尔提供独特的 ENVIRO-SEAL 填料系统 (图 11), 而对有毒或致命的应用场合, 则提供 ENVIRO-SEAL 波纹管密封系统 (图 10)。这种已获专利的渗漏物控制密封系统, 使

得渗漏物浓度保持低于 EPA 500PPM 的要求。

对于用在非环保的敏感场合的需要优良的阀杆密封, 费希尔提供 HIGH-SEAL 石墨填料系统 (图 11)。在其压力/温度额定值超出 ENVIRO-SEAL 限制的情况下, HIGH-SEAL 填料系统有优越的密封能力。

ENVIRO-SEAL 填料系统使用 PTFE、石墨或双重填料。ENVIRO-SEAL 填料系统和 HIGH-SEAL 石墨填料系统具有外部弹簧动态加载和独特的填料环结构的特点, 因而具备了长久稳定的密封性能。

# ET 型

## ANSI/FCI VI 级关断能力

配备软阀座与金属阀座结构的 ET 型阀可提供 ANSI/FCI VI 级关断能力。详见表 3 和表。

表 3. VI 级关闭提供的规格

| 型号 | 口径尺寸, 英寸     | 阀座 | 最小阀座关紧力      |
|----|--------------|----|--------------|
| ET | > 3-7/16 < 7 | 软座 | 见样本 14       |
| ET | > 3-7/16 < 7 | 金属 | 300 磅 / 直线英寸 |

1. 翻新升级能力有限, 请与您所在地的费希尔办事处或销售代理洽商。

表 4. VI 级阀内件材质

| 型号 | 阀笼 / 阀座环护圈             | 阀芯                                 | 阀座环                        | 密封环                          | 阀内件温度限制   |            |
|----|------------------------|------------------------------------|----------------------------|------------------------------|-----------|------------|
|    |                        |                                    |                            |                              | °C        | °F         |
|    | S31600/ 化学镀镍<br>(ENC)  | S31600<br>配标准斜角阀座                  | S31600/PTFE                | UHMWPE <sup>1)</sup> Elgiloy | -198 至 66 | -325 至 150 |
|    | S31600/ 化学镀镍<br>(ENC)  | S31600/CoCr-A<br>阀座带圆角阀座<br>(特殊设计) | S31600<br>配宽斜角阀座<br>特殊设计   | UHMWPE Elgiloy               | -198 至 66 | -325 至 150 |
|    | S17400<br>(17-4PH 不锈钢) | S41600 配标准<br>斜角阀座                 | S31600/PTFE                | UHMWPE Elgiloy               | -29 至 66  | -20 至 150  |
|    | S17400                 | S41600<br>配圆角阀座<br>(特殊设计)          | S31600<br>配宽斜角阀座<br>(特殊设计) | UHMWPE Elgiloy               | -29 至 66  | -20 至 150  |

1. UHMWPE (超高分子量聚乙烯)。

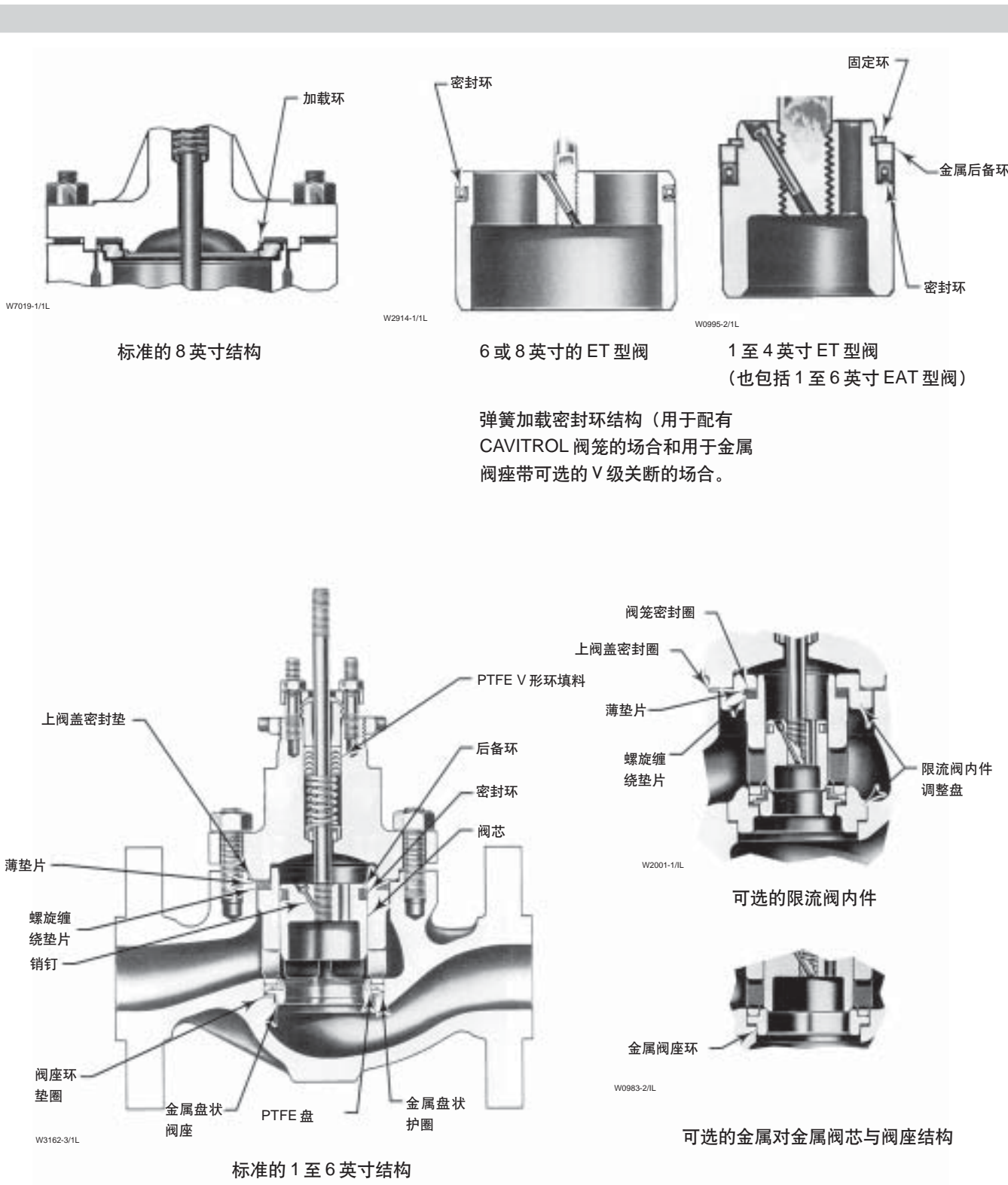


图2. ET型阀门剖面图 (配备标准阀笼)

# ET 型

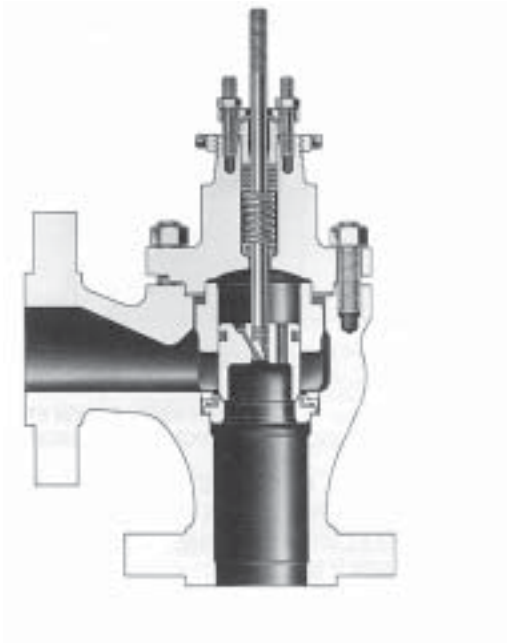


图 3. EAT 型阀门剖面图

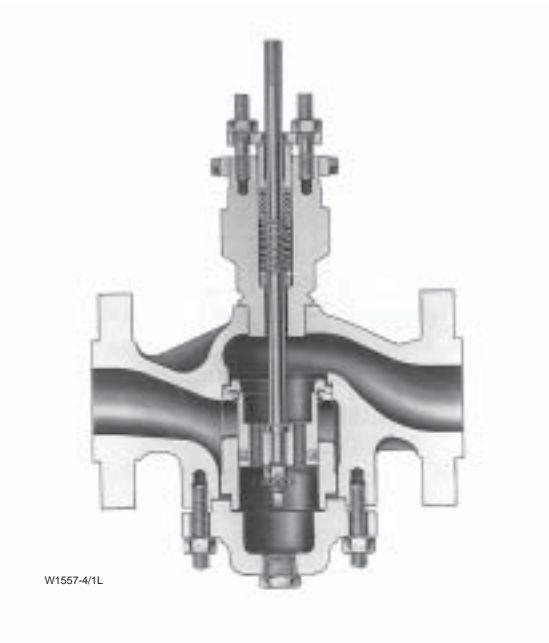


图 4. ETR 型阀门剖面图



WhisperFlo 阀内件

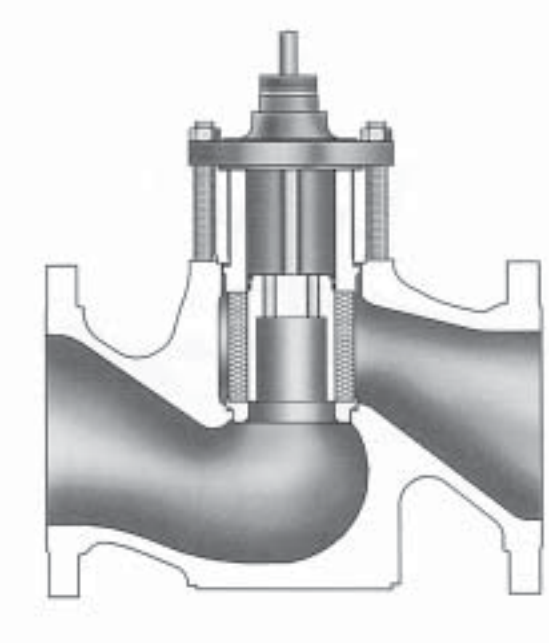


图 5. 配备 WhisperFlo 空气动力学阀内件的典型阀门

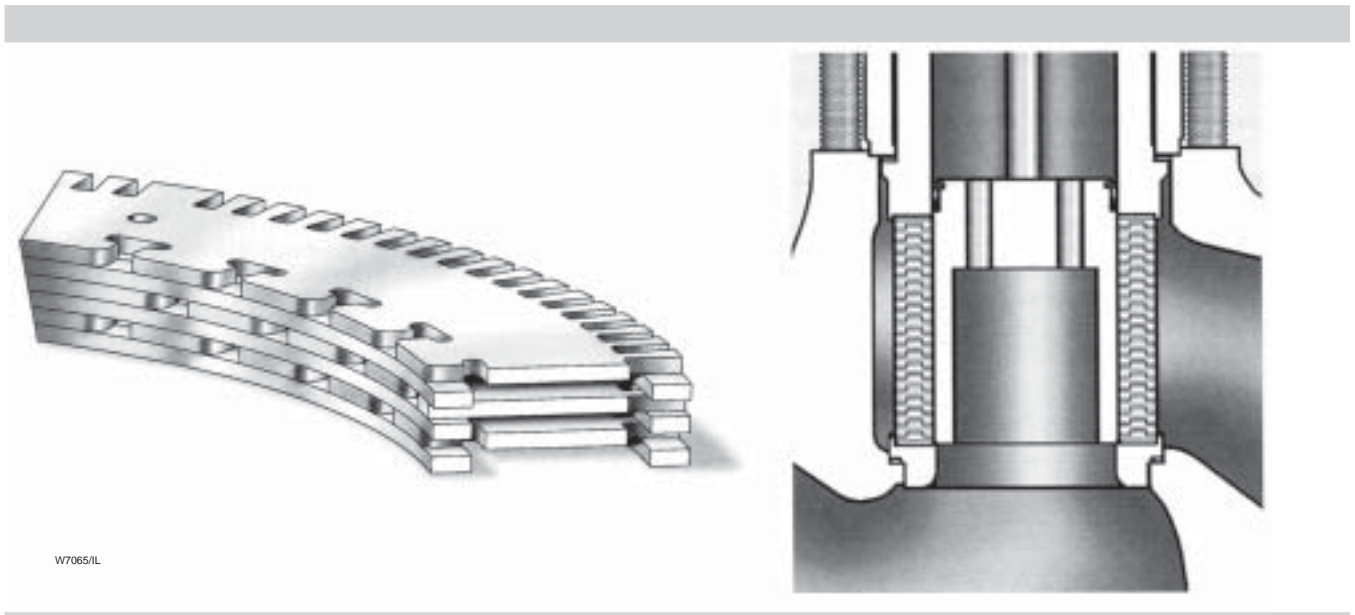


图 6. 典型的 WhisperFlo 阀笼

## 符合 NACE 标准 MRO175 的规定

费希尔公司采用的标准采购程序和制造工序，确保配备酸性工况下阀内件的控制阀符合 NACE 标准 MRO175 的化学和物理要求。为制造酸性工况阀内件，采购来的原材料，要按规格要求进行挑选。这些规格要求包括化学组成、成形、硬度、热处理和抛光。此外，对随后要被加工成最终零部件的材料所进行的机加工、焊接和热处理都按照制造标准严格控制。

因为有自始至终严格的制造质量管理，费希尔对所提供的适应酸性工况的零件和组件符合 MRO175 的要求非常有信心。在大多数情况下，不必进行另外测试和取得文件资料就能保证符合 MRO175 标准。然而若确有需要取得文件资料时，费希尔公司可以提供以下文件：

- 硬度测试数据
- 符合规格证明书
- 热处理文件
- 化学和物理测试数据

NACE 标准的要求是非常独特的，而把该标准应用于

控制阀的材质是相当复杂的，但是有一些通用的准则总是可以遵循的：

- 所有碳钢阀体和上阀盖都经热处理，最高达 22HRC（洛氏硬度），而且进行焊后热处理。
- 不选用马氏体和铸造时效硬化的不锈钢材料。
- 只采用压紧式控制阀填料系统。
- 阀杆材质为 S20910（Nitronic 50）。
- 电镀层和涂层仅用来涂盖相应的金属基体，而不是想要作为防腐措施。
- 在制造过程中不采用引起工件材质硬化的机加工操作。
- 主要的阀内件材料是 S31600 和合金 6。
- 扁平型垫片材质是石墨/S31600（316 SST），螺旋缠绕垫片材质是因康镍 Inconel 600/石墨。
- 用 NACE MRO175（非裸露螺栓连接）材质进行螺栓连接是标准形式。用 NACE MRO175（裸露螺栓连接）材质进行螺栓连接则是可选形式，详见表 1。
- 填料腔双头螺栓、螺母和法兰都是 S31600 材质。

# ET 型

表 5. 典型的金属阀内件零部件组合

(适用于所有阀, 除了那些符合 NACE 规格<sup>(1)</sup> 配有 Cavitrol III 阀笼<sup>(2)</sup> 带 Whisper Trim III 阀笼的 6 英寸<sup>(3)</sup> 以及带 WhisperFlo 阀<sup>(7)</sup> 笼的 4 和 6 英寸阀门)

| 阀内件标号  | 阀芯  | 阀笼                                       | 标准 PTFE 阀座结构的盘状阀座和护圈           | 可选金属阀座结构的阀座环或内衬里  | 可选的内衬里仅适合于 EAT 型阀体的金属阀座)     |
|--|---|--|--------------------------------|---|------------------------------|
| 1 (典型地用于所有型号和所有阀体材质的可选金属阀座结构, 阀体为 CF8M 材质者除外 (也用于 1 至 4 英寸 WhisperTrim III 与 8 英寸 Whisper Trim I)) | S41600<br>经硬化处理至<br>硬度 38HRC                  | S17400<br>经硬化处理至<br>硬度 40HRC             | ---                            | S41600 或 CA15 <sup>(4)</sup><br>(410 不锈钢)二者<br>都硬化处理至硬度 38HRC | S41600<br>经硬化处理至<br>硬度 40HRC |
|  | S17400<br>经硬化处理至<br>40HRC <sup>(5)</sup>      | S17400<br>经硬化处理至<br>32HRC <sup>(6)</sup> |                                |   |                              |
| 3  | S31600 阀座和<br>导向件经 CoCr-A<br>表面硬化合金表<br>面硬化处理 | R30006<br>(6 号合金)                        | ---                            | R30006<br>(6 号合金)   | ---                          |
| 4  | S31600  | S17400<br>经硬化处理至<br>硬度 40HRC             | S31600                         | 31600   | S31600                       |
| 27   | S31600<br>阀座和导向件经<br>CoCr-A 表面硬化<br>合金表面硬化处理  | S31600<br>化学镍镀层<br>(ENC)                 | S31600<br>盘状护圈配<br>CoCr-A 盘状阀座 | S30006<br>(6 号合金)   | ---                          |
| 28   | S31600<br>阀座经 CoCr-A<br>表面硬化合金<br>表面硬化处理      | S31600<br>化学镍镀层<br>(ENC)                 | S31600<br>盘状护圈配<br>CoCr-A 盘状阀座 | R30006<br>(6 号合金)   | ---                          |
| 29 (对所有阀门型号而阀体材质为 CF8M, 不论阀座结构如何, 是标准阀内件。)   | S31600  | S31600<br>化学镍镀层<br>(ENC)                 | 31600                          | 31600   | 31600                        |
| 37 和 37H (37H 阀内件具有高温工况的公差间隙) (也用于 8 英寸 Whisper Trim I。)   | S31600, 阀座和<br>导向件用 CoCr-A<br>表面硬化处理          | S17400<br>经硬化处理<br>至硬度 40HRC             | S31600<br>盘状护圈配<br>CoCr-A 盘状阀座 | 阀座环:<br>R30006<br>(6 号合金)                                     | ---                          |
| 57 对带标准 PTFE 阀座、阀体材质除 CF8M 之外的所有材料的 ET、EAT、ETR 型阀是标准阀内件 (也用于 8 英寸 Whisper Trim。)                   | S41600<br>经硬化处理至<br>硬度 38HRC                  | S17400<br>经硬化处理至<br>硬度 40HRC             | S31600                         | ---   | ---                          |

- 符合 NACE 规格的阀内件, 详见表 16。
- 有关 Cavitrol III 阀内件, 详见表 6。
- 有关 6 英寸 Whisper Trim III 阀内件, 详见表 8。
- CA15 用于 6 和 8 英寸全通径和限制流通能力阀内件的阀。
- 对 8 英寸 Whisper Trim I。
- 对 1 至 4 英寸 Whisper Trim I 和 8 英寸 Whisper Trim III。
- 4 和 6 英寸 WhisperFlo 阀内件, 详见表 7。

三千控制阀网

www.cv3000.com



表 6. Cavitrol III<sup>(1)</sup> 金属阀内件零部件材质和阀体/阀内件温度范围

| 阀内件<br>标号 | 阀芯                  | 阀笼                                     | 阀笼<br>护圈 | 阀座<br>环                         | 阀体和上阀盖                    | 材质温度范围              |                |                       |                |                           |
|-----------|---------------------|--|----------|---------------------------------|---------------------------|---------------------|----------------|-----------------------|----------------|---------------------------|
|           |                     |  |          |                                 |                           | °C                  |                | °F                    |                |                           |
|           |                     |  |          |                                 |                           | 最低                  | 最高             | 最低                    | 最高             |                           |
| 76        | 经热<br>处理的<br>S42000 | S17400<br>不锈钢<br>按 H900<br>热处理<br>条件处理 | S31600   | S17400<br>按 H900<br>热处理<br>条件处理 | WCC 碳钢、WC9<br>铬钼钢或 LCC 碳钢 | -29                 | 这些材质不<br>是限制因素 | -20                   | 这些材质不<br>是限制因素 |                           |
|           |                     |  |          |                                 | S31600                    | 1、1/2 或 2<br>英寸阀体尺寸 | -29            | 这些材质和<br>尺寸不<br>是限制因素 | -20            | 这些材质和<br>尺寸<br>不是限制<br>因素 |
|           |                     |  |          |                                 |                           | 2-1/2 或 3<br>英寸阀体尺寸 | -29            | 216                   | -20            | 420                       |
|           |                     |  |          |                                 |                           | 4、6 或 8 英寸<br>阀体尺寸  | -29            | 177                   | -20            | 350                       |

表 7. WhisperFlo 金属阀内件零部件材质与阀体/阀内件温度范围（只适用于 4 和 6 英寸 ET 型阀）

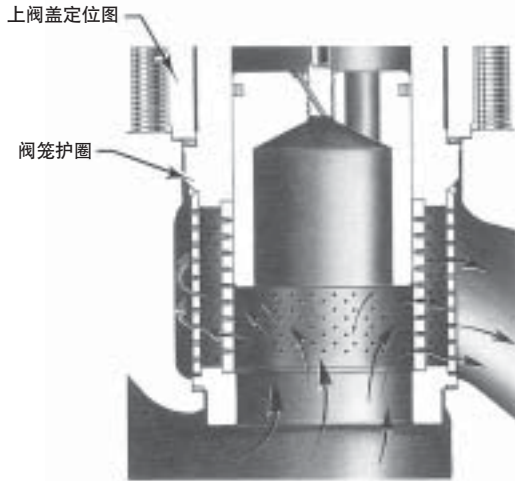
| 阀内件<br>标号 | 阀体          | 阀芯                      | 阀笼          | 阀笼护圈         | 阀座            | 材质温度范围 |     |      |      |
|-----------|-------------|-------------------------|-------------|--------------|---------------|--------|-----|------|------|
|           |             |                         |             |              |               | °C     |     | °F   |      |
|           |             |                         |             |              |               | 最低     | 最高  | 最低   | 最高   |
| 901       | WCC         | S41600                  | S41000      | WCC ENC      | S41600        | -29    | 343 | -20  | 650  |
| 902       | WCC         | S31600/CoCr-A<br>阀座和导向件 | S41000      | WCC ENC      | S31600/CoCr-A | -29    | 343 | -20  | 650  |
| 915       | WCC         | S31600/CoCr-A<br>阀座和导向件 | S41000/ 渗氮  | WCC/ 渗氮      | S31600/CoCr-A | 343    | 427 | 650  | 800  |
| 916       | WC9         | S31600/CoCr-A<br>阀座和导向件 | S41000/ 渗氮  | WC9/ 渗氮      | S31600/CoCr-A | 343    | 538 | 650  | 1000 |
| 926       | WCC         | S31600/CoCr-A<br>阀座和导向件 | S4100NACE   | WCC/NACE/ENC | S31600/CoCr-A | -29    | 343 | -20  | 650  |
| 936       | 316<br>CF8M | S31600/CoCr-A<br>阀座和导向件 | S31603/CRCT | S31600/ENC   | S31600/CoCr-A | -198   | 343 | -325 | 650  |
| 946       | 316<br>CF8M | S31600/CoCr-A<br>阀座和导向件 | S31603/CRCT | S31600/ 渗氮   | S31600/CoCr-A | 343    | 538 | 650  | 1000 |

# ET 型

表 8. WhisperTrim III 金属阀内件零部件材质与阀体/阀内件温度范围 (只适用于 6 英寸 ET 型阀门)

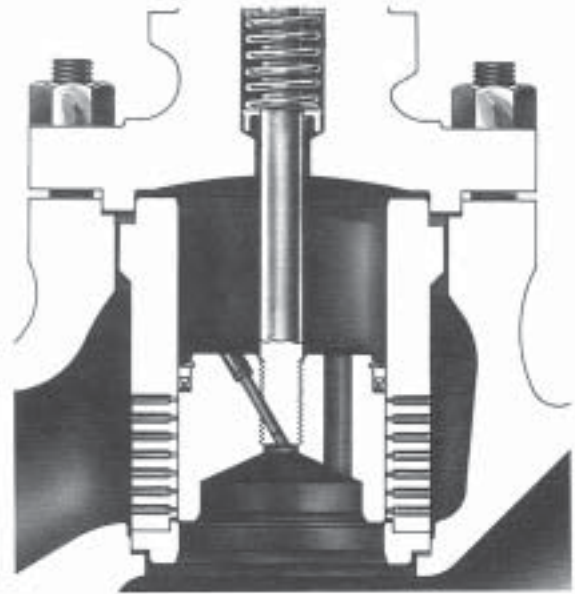
| 阀内件标号  | 阀芯  | 阀笼                              | 阀笼护圈                         | 导流板<br>(仅 D3 级阀笼<br>适用) | PTFE<br>阀座结构的盘状<br>阀座和护圈 | 金属阀座结<br>构的阀座环                        | 阀体、上阀盖<br>和上阀盖<br>定位圈 | 材质温度范围 <sup>(1)</sup> |            |
|--|---|---------------------------------|------------------------------|-------------------------|--------------------------|---------------------------------------|-----------------------|-----------------------|------------|
|  |   |                                 |                              |                         |                          |                                       |                       | C                     | F          |
| 301(对除<br>S31600 之外<br>的所有阀门是<br>标准的阀内<br>件) | S17400<br>经硬化处理至<br>硬度<br>40HRC           | S41600<br>经硬化处<br>理至硬度<br>38HRC | 碳钢<br>NACE<br>化学镍镀层<br>(ENC) | 钢                       | ---                      | S41000<br>经硬化处理至<br>硬度 38HRC          | WCC 碳钢或<br>WC9 铬钨钢    | -29 至 343             | -20 至 650  |
|  |   |                                 |                              |                         |                          |                                       | CF8M<br>(316SST)      | -29 至 163             | -20 至 325  |
| 301C(用于软<br>阀座)                              | S17400<br>经硬化处理至<br>硬度<br>40HRC           | S41600<br>经硬化处<br>理至硬度<br>38HRC | 碳钢 NACE<br>化学镍镀层<br>(ENC)    | 钢                       | S31600                   |                                       | WCC 碳钢或<br>WC9 铬钨钢    | -29 至 204             | -20 至 400  |
|  |   |                                 |                              |                         |                          |                                       | CF8M<br>(316SST)      | -29 至 163             | -20 至 325  |
| 304  | S31600<br>阀座和导向<br>件用<br>CoCr-A<br>表面硬化处理 | S41600<br>经硬化处<br>理至硬度<br>38HRC | 碳钢 NACE<br>化学镍镀层<br>(ENC)    | 钢                       | ---                      | S31600<br>阀座用<br>CoCr-A<br>表面硬化<br>处理 | WCC 碳钢或<br>WC9 铬钨钢    | -29 至 338             | -20 至 640  |
|  |   |                                 |                              |                         |                          |                                       | CF8M<br>(316SST)      | -29 至 177             | -20 至 350  |
| 312<br>(用于 D 级<br>NACE)                      | S31600<br>阀座和导向<br>件用<br>CoCr-A<br>表面硬化处理 | S31600<br>化学镍镀<br>层(ENC)        | S31600<br>化学镍镀层<br>(ENC)     | S31600                  | ---                      | S31600<br>阀座用<br>CoCr-A<br>表面硬化<br>处理 | WCC 碳钢或<br>WC9 铬钨钢    | -29 至 260             | -20 至 500  |
|  |   |                                 |                              |                         |                          |                                       | CF8M<br>(316SST)      | -198 至 343            | -325 至 650 |
| 312C   | S31600<br>阀座和导向<br>件用<br>CoCr-A<br>表面硬化处理 | S31600<br>化学镍镀<br>层(ENC)        | S31600<br>化学镍镀层<br>(ENC)     | S31600                  | S31600                   | ---                                   | WCC 碳钢或<br>WC9 铬钨钢    | -29 至 260             | -20 至 500  |
|  |   |                                 |                              |                         |                          |                                       | CF8M<br>(316SST)      | -198 至 343            | -325 至 650 |
| 313<br>(NACE<br>兼容)                          | S31600<br>阀座和导向<br>件用<br>CoCr-A<br>表面硬化处理 | S31600<br>化学镍镀<br>层(ENC)        | 碳钢 NACE<br>化学镍镀层<br>(ENC)    | 钢                       | ---                      | S31600<br>阀座用<br>CoCr-A<br>表面硬化<br>处理 | WCC 碳钢或<br>WC9 铬钨钢    | -29 至 204             | -20 至 400  |
|  |   |                                 |                              |                         |                          |                                       | CF8M<br>(316SST)      | -29 至 343             | -20 至 650  |
| 313<br>(NACE 兼容)<br>(用于软阀座)                  | S31600<br>阀座和导向<br>件用<br>CoCr-A<br>表面硬化处理 | S31600<br>化学镍镀<br>层(ENC)        | 碳钢 NACE<br>化学镍镀层<br>(ENC)    | 钢                       | S31600                   | ---                                   | WCC 碳钢或<br>WC9 铬钨钢    | -29 至 204             | -20 至 400  |
|  |   |                                 |                              |                         |                          |                                       | CF8M<br>(316SST)      | -29 至 204             | -20 至 400  |

1. 232°C (450°F) 以上温度要求用 PEEK 抗突入环和弹簧加载的密封环。



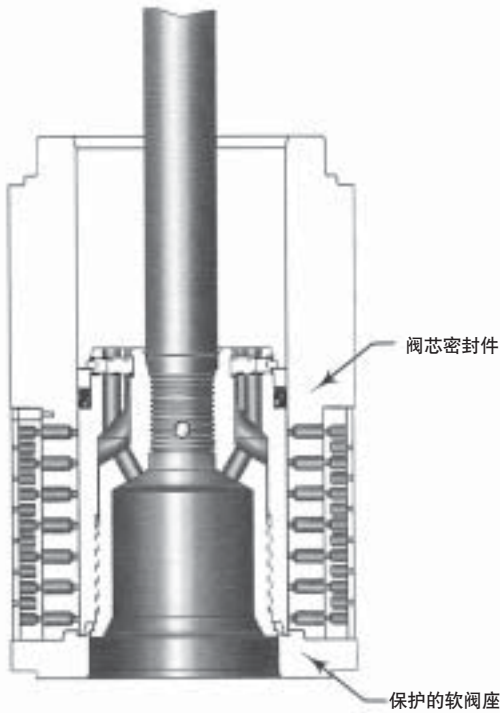
W2670/IL

图7. 6英寸ET型阀门的金属阀座和  
Whisper Trim III 阀笼



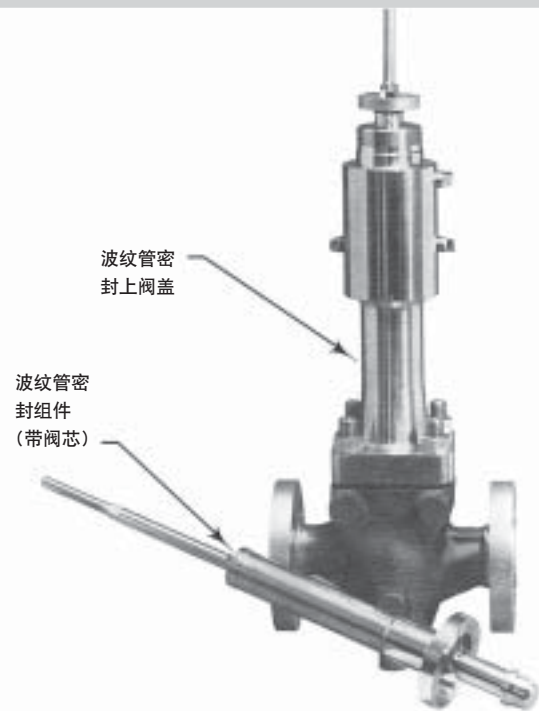
W3746A-4/IL

图9. Cavtrol III 单级阀笼



W7020-1/IL

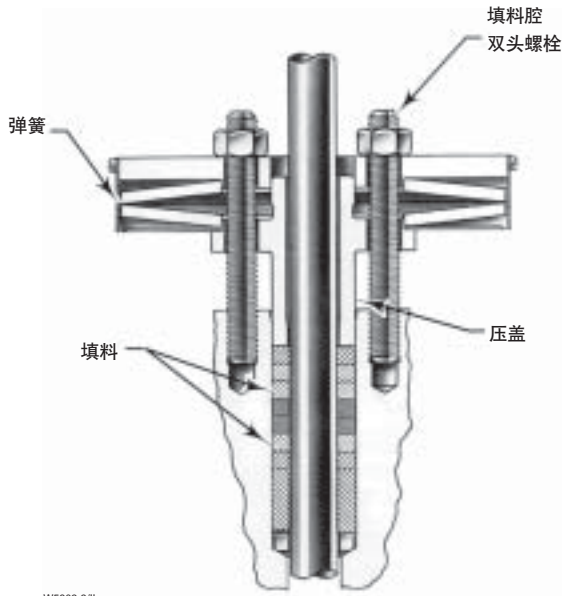
图8. 典型的TSO平衡阀内件



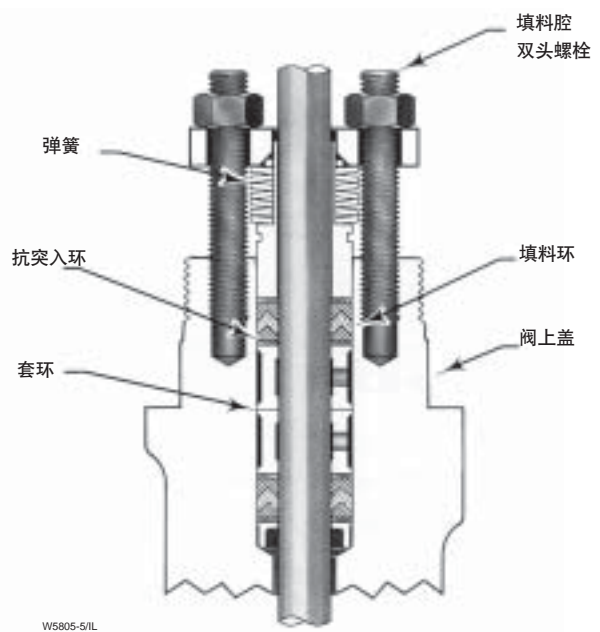
W5821-1/IL

图10. 典型的ENVIRO-SEAL波纹管密封  
上阀盖和波纹管密封组件

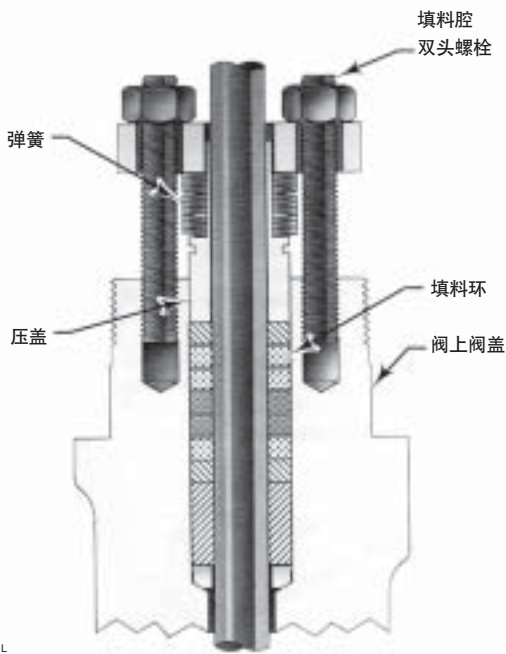
# ET 型



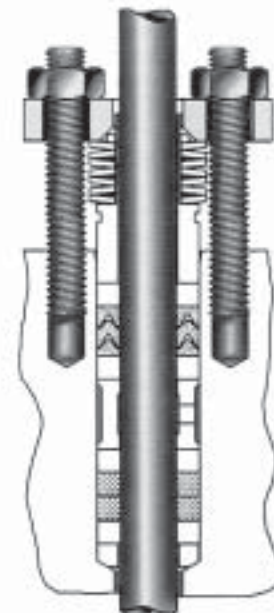
典型的配有石墨填料的  
HIGH-SEAL 填料系统



典型的配有 PTFE 填料的  
ENVIRO-SEAL 填料系统

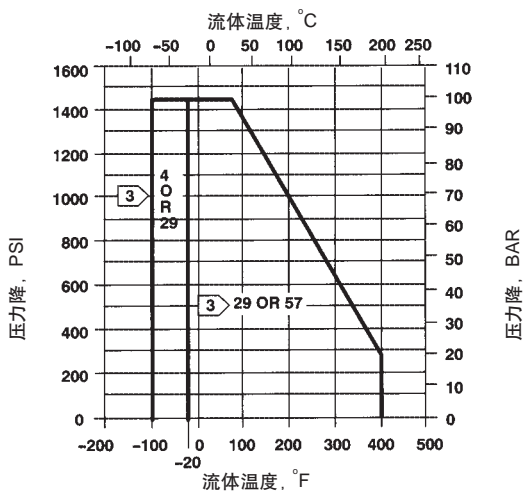


典型的配有石墨填料的  
ENVIRO-SEAL 填料系统

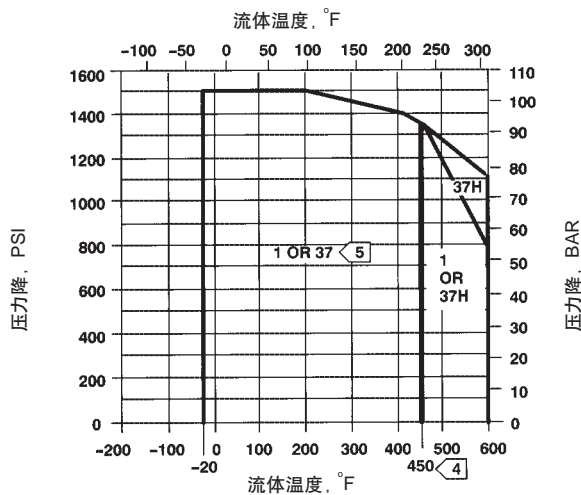


典型的配有双重填料的  
ENVIRO-SEAL 填料系统

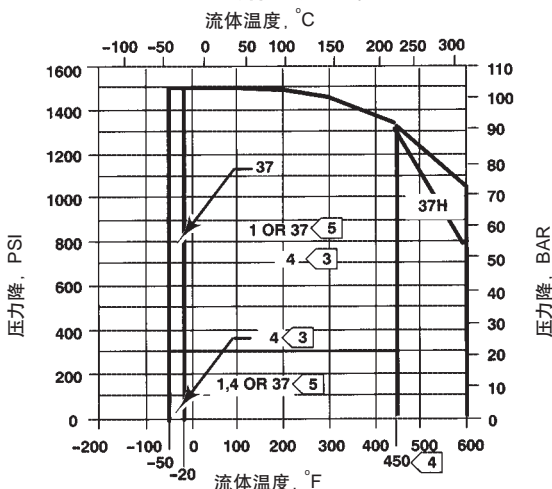
图 11. ENVIRO-SEAL 和 HIGH-SEAL 填料系统



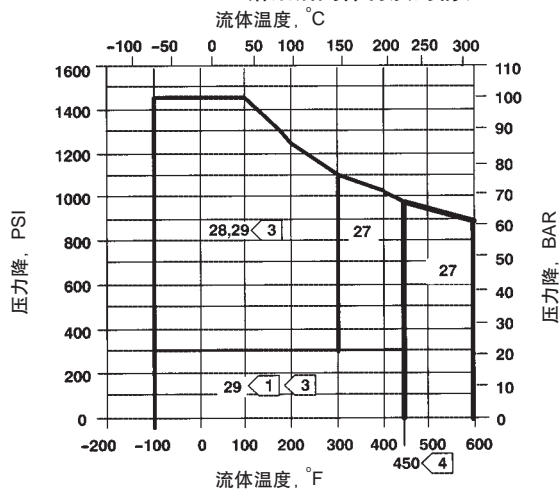
对标准 PTFE 阀座用于所有各种  
② 阀体材质的情况



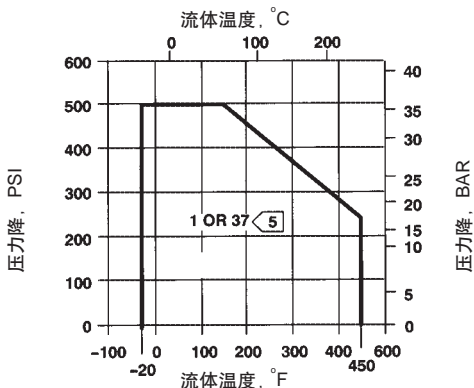
对可选的金属阀座用于  
② 600级 WCC 钢或  
WC9 铬钼钢阀体材质的情况



对可选的金属阀座用于  
② 600级 LCC 阀体材质的情况



对可选的金属阀座用于  
② 600级 CF8M(316 SST) 阀体材质的情况



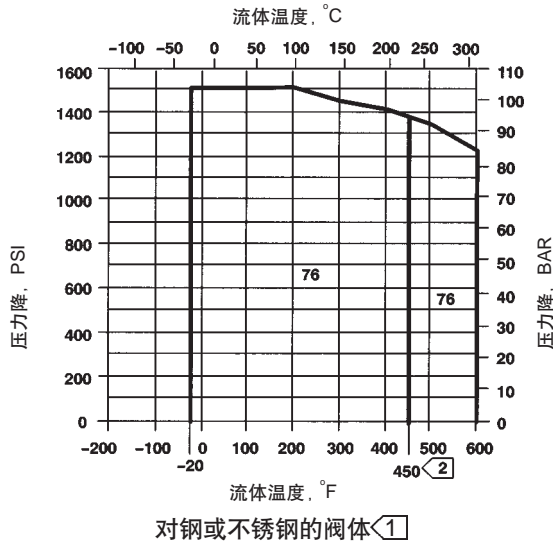
对可选的金属阀座用于 250B 级  
铸铁阀体材质的情况

注:

- ① 对 149° (300° F) 与 232° (450° F) 之间非阀滑性流体例如过热蒸气或干性气体, 用阀内件 27 而不是阀内件 29。
- ② 不得超过所用阀体材质等级所核定的最大极限压力和温度额定值, 即使所显示的阀内件可能有更高的能力也不行。
- ③ 阀内件 4 和 29 用在清洁的干性气体中可以用到 99 BAR (1440 PSI)。在不同于清洁的干性气体的其它工业流体中, 用阀内件 4 和 29 仅能用到 21 BAR(300 PSI)。
- ④ 若 PEEK 抗突入环与弹簧加载的密封环一起使用, 对非氧化工况, 阀内件 1 和内件 27 的温度限制可提高到 316° (600° F), 或对氧化工况则提高到 260° (500° F)。
- ⑤ 对 210° (410° F) 以上温度采用阀内件 37H 而不用阀内件 37。对 232° (450° F) 以上温度, 要求用抗突入环和弹簧加载的密封环。

W6736-1/IL

图 12. 所有阀门的典型阀内件 (装有 Cavetro III、Whisper 手控制阀或 WhisperFlo 阀笼的阀门除外)

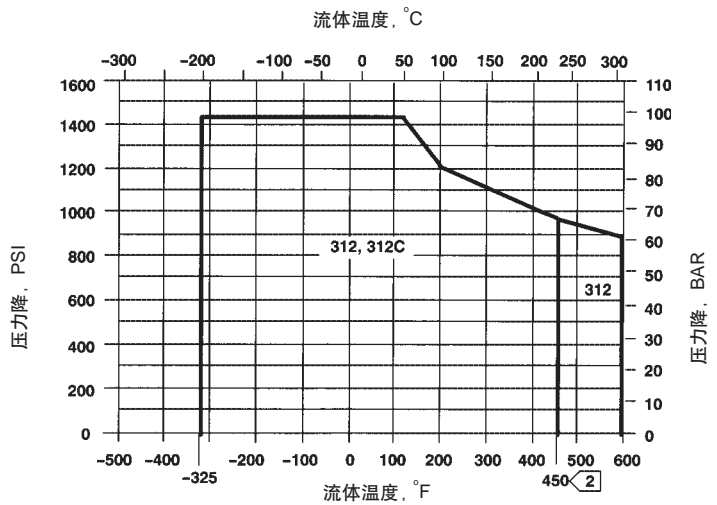
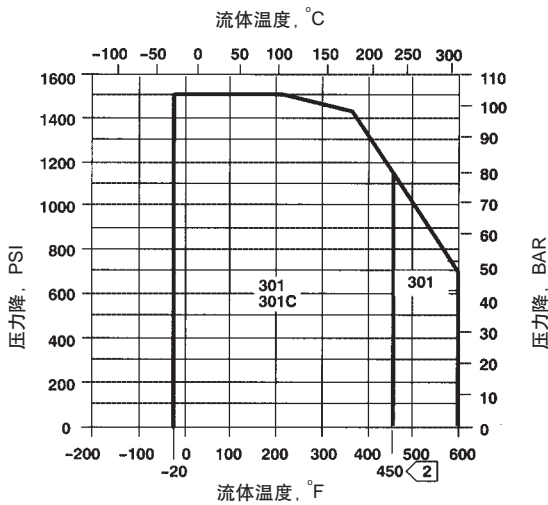


注:

- 1 不得超过所用阀体材质的等级所核定的最大极限压力和温度, 即使所显示的阀内件可能有更高的能力也不行。
- 2 若 PEEK 抗突入环与弹簧加载密封环一起使用, 对非氧化工况阀内件 76 的温度限可提高到 316°C (600°F), 或对氧化工况, 则可提高到 260°C (500°F)

A6737/1L

图 13. Cavitrol III 阀笼结构的典型阀内件



注:

- 1 不得超过所用阀体材质的等级所核定的最大极限压力和温度, 即使所显示的阀内件可能有更高的能力也不行。
- 2 若 PEEK 抗突入环与弹簧加载的密封环一起使用, 对非氧化工况, 阀内件 301 和 302 的温度限可提高到 316°C (600°F), 或对氧化工况, 则可提高到 260°C (500°F)。

A6738/1L

图 14. 配有 Whisper Trim III 阀笼时的 6 英寸 ET 型阀门的典型控制阀网

表 9. 其它零部件的材质和温度限制

| 部件  |  |                          | 材质  | 温度范围               |        |                    |        |
|---|--|--------------------------|---|--------------------|--------|--------------------|--------|
|   |  |                          |   | °C                 |        | °F                 |        |
|   |  |                          |   | 最低                 | 最高     | 最低                 | 最高     |
| 阀体 - 上阀盖螺栓连接。见表 17NACE 螺栓材质和温度限制。   | 铸铁阀体                                   | 帽螺钉                      | 钢 SAE Grade5                                  | -29                | 232    | -20                | 450    |
|   | WCC 阀体                                 | 螺栓                       | 钢 SA-193-B7                                   | -29                | ---(5) | -20                | ---(5) |
|   |  | 螺母                       | 钢 SA-194-2H                                   |                    |        |                    |        |
|   | LCC 阀体                                 | 螺栓                       | 钢 SA-193-B7                                   | -46                | ---(5) | -50                | ---(5) |
|   |  | 螺母                       | 钢 SA-194-2H                                   |                    |        |                    |        |
|   | CF8M (316 不锈钢阀体)                       | 螺栓                       | 钢 SA-193-B7(标准)(NACE MR0175 非裸露螺栓)            | -46                | ---(5) | -50                | ---(5) |
|   |  | 螺母                       | 钢 SA-194-2H(标准)(NACE MR0175 非裸露螺栓)            |                    |        |                    |        |
|   |  | 螺栓                       | 304 不锈钢 SA-320-B8                             | ---(5)             | 38     | ---(5)             | 100    |
|   |  | 螺母                       | 304I 不锈钢 SA-194-8                             |                    |        |                    |        |
|   |  | 螺栓                       | 316 不锈钢 SA-193-B8M(应变硬化) 或 316 不锈钢 SA-193-B8M | ---(5)             |        | ---(5)             |        |
| 螺母  | 316 不锈钢 SA-194-8M                      | ---(5)                   |   | ---(5)             |        |                    |        |
| 盘   |  |                          | PTFE  | -73                | 204    | -100               | 400    |
| 两件式阀芯密封 (对 1-6 英寸阀是标准密封, 配备 Cavitrol III 阀笼的阀门除外)   | 后备                                     | 氟橡胶 <sup>(1)</sup>       | -18   | 204                | -0     | 400                |        |
|   |  | 乙烯-丙烯材料 <sup>(2)</sup>   | -40   | 232                | -40    | 450                |        |
|   |  | 腊 <sup>(3)</sup>         | 用于空气与碳氢化合物介质                                  | -34                | 71     | -30                | 160    |
|   |  |                          | 用于其它兼容流体介质                                    | -34                | 82     | -30                | 180    |
|   | 密封环                                    | 填充碳的 PTFE                | -73   | 232                | -100   | 450                |        |
| 弹簧加载的阀芯密封 (对不论是什么阀笼的 8 英寸阀和带 Cavitrol III 阀笼的所有 1 至 6 英寸阀门都是标准密封, 对带其它阀笼的 1 至 6 英寸阀门是可选密封。) | 后备环 <sup>(4)</sup>                     | 416 不锈钢                  | -29   | ---(5)             | -20    | ---(5)             |        |
|   |  | 316 不锈钢                  | ---(5)  |                    | ---(5) |                    |        |
|   | 固定环 <sup>(4)</sup>                     | 302 不锈钢                  | ---(5)  |                    | ---(5) |                    |        |
|   | 密封环                                    | PTFE 带 Hastelloy C 形弹簧   | -73   | 232                | -100   | 450                |        |
| 弹簧加载的阀芯密封 (对不论是什么阀笼的 8 英寸阀和带 Cavitrol III 阀笼的所有 1 至 6 英寸阀门都是标准密封, 对带其它阀笼的 1 至 6 英寸阀门是可选密封。) | 后备环 <sup>(4)</sup>                     | 416 不锈钢                  | -29   | ---(5)             | -20    | ---(5)             |        |
|   |  | 316 不锈钢                  | ---(5)  |                    | ---(5) |                    |        |
|   | 固定环 <sup>(4)</sup>                     | 302 不锈钢                  | ---(5)  |                    | ---(5) |                    |        |
|   | 密封环                                    | PTFE/石墨带 Hastelloy C 形弹簧 | 232   | 316 <sup>(6)</sup> | 450    | 600 <sup>(6)</sup> |        |
| 抗突入环  | PEEK (聚醚醚酮)                            | ---(5)                   |   | ---(5)             |        |                    |        |
| 阀芯阀杆  | S31600 (S20910, NACE 标准)               |                          | ---(5)  |                    | ---(5) |                    |        |
| 加载环 (仅适用于 8 英寸 ET 型阀)   | 17-4PH 不锈钢或可选的 Inconel 合金 或 K-Monel 合金 |                          | ---(5)  |                    | ---(5) |                    |        |
| 限流阀内件调整盘  | 铸铁                                     | -73                      | 232   | -100               | 450    |                    |        |
|   | WCC 钢                                  | -29                      | ---(5)  | -20                | ---(5) |                    |        |
|   | 316 不锈钢                                | ---(5)                   |   | ---(5)             |        |                    |        |
| 阀座环, 上阀盖和阀笼密封垫圈   | FGM (标准)                               | ---(5)                   |   | ---(5)             |        |                    |        |
|   | 涂 PTFE 的 Monel 合金                      | ---(5)                   | 149   | ---(5)             | 300    |                    |        |
| 螺旋缠绕垫片  | Inconel 600/石墨 (FGM-标准)                | ---(5)                   |   | ---(5)             |        |                    |        |
|   | Monel 合金/复合材料                          | -73                      | 232   | -100               | 450    |                    |        |
|   | Monel 合金/PTFE                          | -73                      | 149   | -100               | 300    |                    |        |
| 薄垫片   | 316 不锈钢                                | ---(5)                   |   | ---(5)             |        |                    |        |
|   | Monel 合金                               | ---(5)                   |   | ---(5)             |        |                    |        |
| 填料 (所显示温度是材料本身的温度限制范围) 关于正确选择上阀盖见表 11。  | PTFE V 形环                              | -40                      | 232   | -40                | 450    |                    |        |
|   | PTFE/复合材料                              | -73                      | 232   | -100               | 450    |                    |        |
|   | 石墨带/石墨干控制阀网                            | ---(5)                   |   | ---(5)             |        |                    |        |

# ET型

表 9. 其它零部件的材质和温度限制(续)

| 部件                   | 材质                       | 温度范围    |        |        |        |        |
|----------------------|--------------------------|---------|--------|--------|--------|--------|
|                      |                          | °C      |        | °F     |        |        |
|                      |                          | 最低      | 最高     | 最低     | 最高     |        |
| 填料法兰、螺栓和螺母(与标准上阀盖配用) | 316 不锈钢                  | ---(5)  |        | ---(5) |        |        |
| 金属填料函部件              | 316 或 17-4PH 不锈钢 (取决于部件) |         |        |        |        |        |
| 伸长型上阀盖衬套             | 阀内件 1 和 4                | 416 不锈钢 | -29    | ---(5) | -20    | ---(5) |
|                      | 其他阀内件                    | 316 不锈钢 | ---(5) |        | ---(5) |        |

1. 适用于高温空气、碳氢化合物和某些其它的化学物质和溶剂等介质, 但不能用于水蒸汽或氨。82°C 以上的水推荐使用。  
2. 对热水和水蒸汽有优良的防潮性能, 并且可以用于大多数耐火的液压油, 但不能用于石油类流体和其他碳氢化合物。  
3. 不能用于耐火的液压油。  
4. 这些部件不能用于 137mm (7 英寸) 口径或更大口径的阀。  
5. 这些材料不是限制因素。这些材料可用于氧化工况, 温度高达 260°C (500 °F)

表 10. 阀体 / 阀内件温度范围<sup>(1)</sup>(适用于所有阀门,除了配有 Cavitrol III 的阀门、配有 Whisper Trim III 阀笼的 6 英寸 ET 型, 以及配有 WhisperFlo 阀笼的 4 和 6 英寸 ET 型阀门)

| 阀体 / 上阀盖 <sup>(2)</sup> 材质 | 阀内件标号          | 阀尺寸和型号           | 材质温度范围 <sup>(3)</sup> |     |                     |      |
|----------------------------|----------------|------------------|-----------------------|-----|---------------------|------|
|                            |                |                  | °C                    |     | °F                  |      |
|                            |                |                  | 最低                    | 最高  | 最低                  | 最高   |
| 铸铁                         | 1、3、27、29 或 57 | 所有               | -29                   | 232 | -20                 | 450  |
|                            | 37             | 所有               | -29                   | 210 | -20                 | 410  |
|                            | 37H            | 所有               | 210                   | 232 | 410                 | 450  |
| WCC 钢                      | 1              | 所有               | -29                   | 427 | -20                 | 800  |
|                            | 29             | 所有               | -29                   | 316 | -20                 | 600  |
|                            | 37             | 所有               | -29                   | 210 | -20                 | 410  |
|                            | 37H            | 所有               | 210                   | 427 | 410                 | 800  |
|                            | 57             | 所有               | -29                   | 232 | -20                 | 450  |
| WC9 铬钼钢                    | 1 或 3          | 所有               | -29                   | 427 | -20                 | 800  |
|                            | 27             | 所有               | -29                   | 343 | -20                 | 650  |
|                            | 29             | 所有               | -29                   | 238 | -20                 | 460  |
|                            | 37             | 所有               | -29                   | 210 | -20                 | 410  |
|                            | 3H             | 所有               | 427                   | 566 | 800                 | 1050 |
|                            | 37H            | 所有               | 210                   | 427 | 410                 | 800  |
| LCC 钢                      | 57             | 所有               | -29                   | 232 | -20                 | 450  |
|                            | 1              | 2 英寸所有型号         | -29                   | 316 | -20                 | 600  |
|                            | 1              | 所有尺寸(除 2 英寸)所有型号 | -29                   | 343 | -20                 | 650  |
|                            | 4              | 所有               | -46                   | 210 | -50                 | 410  |
|                            | 29             | 所有               | -46                   | 316 | -50                 | 600  |
|                            | 37             | 所有               | -46                   | 210 | -50                 | 410  |
|                            | 37H            | 所有               | 210                   | 343 | 410                 | 650  |
| CF8M (316 不锈钢)             | 57             | 所有               | -29                   | 232 | -20                 | 450  |
|                            | 27             | 所有               | -198 <sup>(4)</sup>   | 343 | -325 <sup>(4)</sup> | 650  |
|                            | 28             | 所有               | -198 <sup>(4)</sup>   | 149 | -325 <sup>(4)</sup> | 300  |
|                            | 29             | 所有               | -198 <sup>(4)</sup>   | 316 | -325 <sup>(4)</sup> | 600  |

1. 仅适用于金属阀内件零部件。限流阀内件与全通径阀内件都是一样的。  
2. 若需要下阀盖也用同样的材质。  
3. 232°C (450°F) 以上的温度需要用 PEEK 抗突入环和弹簧加载的密封环。  
4. 若制造过程包括摆锤单梁式冲击试验, 可用于低到 -254°C (-425°F) 的温度。



表 11. 上阀盖选择准则

| 上阀盖型式  | 填料材质       | 阀体内介质温度范围 <sup>(1)</sup>  |                              |
|--|------------|---|------------------------------|
|  |            | °C  | °F                           |
| 普通型:<br>■ 对于带 2-13/16 英寸支架凸台的 6 英寸以下所有阀门是标准上阀盖型式。<br>■ 对于铸铁和 WCC 钢上阀盖, 支架凸台直径为 3-9/16 英寸的 6 英寸和 8 英寸阀门是标准上阀盖型式。                    | PTFE V 形环  | -18-232   | 0-450                        |
|  | PTFE/ 复合材料 | -18-232   | 0-450                        |
|  | 石墨带 / 丝    | 0至表9中显示的最高值   | 0至表9显示的最高值                   |
| 1 英寸铸造延长型:<br>■ 对于上阀盖材质为 S31600、支架凸台直径为 3-9/16 英寸的 8 英寸阀门是标准上阀盖型式。   | PTFE V 形环  | -46至-18和232 <sup>(2)</sup> 以上                                       | -50至0和450 <sup>(2)</sup> 以上  |
|  | PTFE/ 复合材料 |   |                              |
|  | 石墨带 / 丝    |   |                              |
| 2 型铸造延长型:<br>■ 对于带 2-13/16 英寸, 直径支架凸台的 2-4 英寸阀门是可选上阀盖型式。<br>■ 对于支架凸台直径为 3-9/16 英寸的 6 和 8 英寸阀门是可选上阀盖型式, 对上阀盖材质为 S31600 的 8 英寸阀门不提供。 | PTFE V 形环  | -101至-18和232 <sup>(2)</sup> 以上                                      | -150至0和450 <sup>(2)</sup> 以上 |
|  | PTFE/ 复合材料 |   |                              |
|  | 石墨带 / 丝    |   |                              |
| ENVIRO-SEAL 波纹管密封上阀盖   | PTFE       | 用于要求特殊的阀杆密封能力的工况, 有关压力 / 温度额定值。见产品样本 59.1:070,ENVIRO-SEAL 波纹管密封上阀盖。 |                              |
|  | 石墨         |   |                              |
| 1. 起填料损坏。<br>2. 232°C (450°F) 以上的温度需要用抗突入环和弹簧加载的密封环。   |            |   |                              |

表 12. 最大流量系数 (全通径阀内件配等百分比阀笼, 正常流向)

| 阀型                                   |       | 阀门尺寸, 英寸         | 最大阀芯行程时的 C <sub>v</sub> |
|--------------------------------------|-------|------------------|-------------------------|
| ET                                   |       | 1,1-1/4          | 17.2                    |
|                                      |       | 1-1/2            | 35.8                    |
|                                      |       | 2                | 59.7                    |
|                                      |       | 2-1/2            | 99.4                    |
|                                      |       | 3                | 136                     |
|                                      |       | 4                | 224                     |
|                                      |       | 6                | 394                     |
|                                      |       | 8 <sup>(1)</sup> | 567                     |
|                                      |       | 8 <sup>(2)</sup> | 819                     |
|                                      |       |                  |                         |
| EAT                                  | 带内衬里  | 1                | 18.5                    |
|                                      |       | 2                | 48.1                    |
|                                      |       | 3                | 149                     |
|                                      |       | 4                | 152                     |
|                                      |       | 6                | 336                     |
|                                      | 不带内衬里 | 1                | 19.0                    |
|                                      |       | 2                | 47.2                    |
|                                      |       | 3                | 148                     |
|                                      |       | 4                | 156                     |
|                                      |       | 6                | 328                     |
| ETR                                  |       | 1,1-1/4          | 17.2                    |
|                                      |       | 1-1/2            | 35.8                    |
|                                      |       | 2                | 59.7                    |
|                                      |       | 2-1/2            | 99.4                    |
|                                      |       | 3                | 136                     |
|                                      |       | 4                | 224                     |
| 1. 行程 51mm(2 英寸)<br>2. 行程 76mm(3 英寸) |       |                  |                         |

三千控制阀网

www.cv3000.com

# ET 型

表 13. 通径、阀芯行程、阀杆直径和支架凸台直径 9 号

| 阀门尺寸, 英寸         |       |        |       | 通径 <sup>(1)</sup>    |                      | 最大阀芯行程 <sup>(1)</sup> |                  | 阀杆和支架凸台直径 |     |       |         |                   |                 |      |         |
|------------------|-------|--------|-------|----------------------|----------------------|-----------------------|------------------|-----------|-----|-------|---------|-------------------|-----------------|------|---------|
| ET或ETR型          |       | EAT型   |       |                      |                      |                       |                  | 标准        |     |       |         | 可选                |                 |      |         |
| 全通径阀内件           | 限流阀内件 | 全通径阀内件 | 限流阀内件 |                      |                      |                       |                  | 阀杆        |     | 阀支架凸台 |         | 阀杆                |                 | 支架凸台 |         |
|                  |       |        |       | 毫米                   | 英寸                   | 毫米                    | 英寸               | 毫米        | 英寸  | 毫米    | 英寸      | 毫米                | 英寸              | 毫米   | 英寸      |
| 1 或 1-1/4        | 1-1/2 | 1      | 2     | 33.3                 | 1-5/16               | 19.1                  | 3/4              | 9.5       | 3/8 | 54    | 2-1/8   | 12.7              | 1/2             | 71   | 2-13/16 |
| ---              | 2     | ---    | ---   | 33.3                 | 1-5/16               | 19.1                  | 3/4              | 12.7      | 1/2 | 71    | 2-13/16 | ---               | ---             | ---  | ---     |
| 1-1/2            | ---   | 2      | ---   | 46.7                 | 1-7/8                | 19.1                  | 3/4              | 9.5       | 3/8 | 54    | 2-1/8   | 12.7              | 1/2             | 71   | 2-13/16 |
| ---              | 2-1/2 | ---    | ---   | 46.7                 | 1-7/8                | 19.1                  | 3/4              | 12.7      | 1/2 | 71    | 2-13/16 | ---               | ---             | ---  | ---     |
| 2                | 3     | ---    | 4     | 58.7                 | 2-5/16               | 29                    | 1-1/8            | 12.7      | 1/2 | 71    | 2-13/16 | 19.1              | 3/4             | 90   | 3-9/16  |
| 2-1/2            | 4     | 3      | 6     | 73.0                 | 2-7/8                | 38                    | 1-1/2            | 12.7      | 1/2 | 71    | 2-13/16 | 19.1              | 3/4             | 90   | 3-9/16  |
| 3                | ---   | 4      | ---   | 87.3                 | 3-7/16               | 38                    | 1-1/2            | 12.7      | 1/2 | 71    | 2-13/16 | 19.1              | 3/4             | 90   | 3-9/16  |
| 4                | ---   | 6      | ---   | 111.1                | 4-3/8                | 51                    | 2                | 12.7      | 1/2 | 71    | 2-13/16 | 19.1              | 3/4             | 90   | 3-9/16  |
|                  |       |        |       |                      |                      |                       |                  |           |     |       |         | 25.4              | 1               | 127  | 5       |
| 6 <sup>(2)</sup> | ---   | ---    | ---   | 177.8 <sup>(3)</sup> | 7 <sup>(3)</sup>     | 51 <sup>(3)</sup>     | 2 <sup>(3)</sup> | 19.1      | 3/4 | 90    | 3-9/16  | 25.4<br>或<br>31.8 | 1<br>或<br>1-1/4 | 127  | 5       |
|                  |       |        |       | 136.5 <sup>(4)</sup> | 5-3/8 <sup>(4)</sup> | 76 <sup>(4)</sup>     | 3 <sup>(4)</sup> |           |     |       |         |                   |                 |      |         |
|                  |       |        |       |                      |                      | 51                    | 2                |           |     |       |         |                   |                 |      |         |
| 8 <sup>(2)</sup> | ---   | ---    | ---   | 203.2                | 8                    | 76                    | 3                |           |     |       |         |                   |                 |      |         |

1. 对 Cavitrol III 阀内件的行程, 见表 14  
2. 不对 ETR 型阀门提供  
3. 标准行程阀笼。  
4. Whisper Trim III 阀笼。

表 14. 用于 Cavitrol III 阀笼的通径和阀芯行程

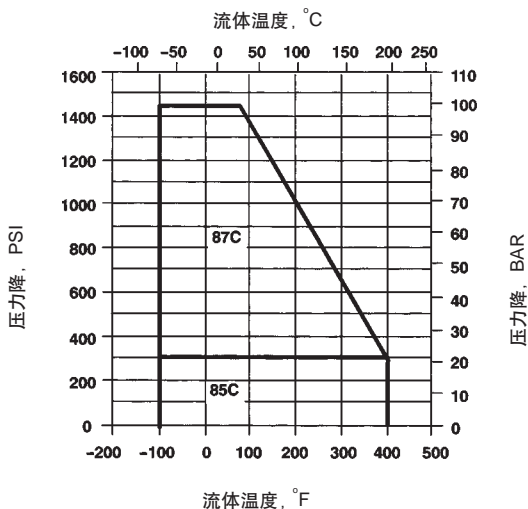
| ET 型阀尺寸<br>英寸 | 一级阀笼   |                     | 二级阀笼   |       |
|---------------|--------|---------------------|--------|-------|
|               | 通径     | 阀芯行程 <sup>(1)</sup> | 通径     | 阀芯行程  |
| mm            |        |                     |        |       |
| 1 或 1-1/4     | 33.3   | 25                  | 25.4   | 25    |
| 1-1/2         | 47.6   | 22                  | 33.3   | 38    |
| 2             | 58.7   | 29                  | 47.6   | 51    |
| 2-1/2         | 73.0   | 38                  | 58.7   | 64    |
| 3             | 87.3   | 41                  | 73.0   | 76    |
| 4             | 111.1  | 54                  | 73.0   | 102   |
| 6             | 177.8  | 57                  | 136.5  | 102   |
| 8             | 203.2  | 86                  | 177.8  | 152   |
| 英寸            |        |                     |        |       |
| 1 或 1-1/4     | 1-5/16 | 1                   | 1      | 1     |
| 1-1/2         | 1-7/8  | 7/8                 | 1-5/16 | 1-1/2 |
| 2             | 2-5/16 | 1-1/8               | 1-7/8  | 2     |
| 2-1/2         | 2-7/8  | 1-1/2               | 2-5/16 | 2-1/2 |
| 3             | 3-7/16 | 1-5/8               | 2-7/8  | 3     |
| 4             | 4-3/8  | 2-1/8               | 2-7/8  | 4     |
| 6             | 7      | 2-1/4               | 5-3/8  | 4     |
| 8             | 8      | 3-3/8               | 7      | 6     |

1. 所列出的行程是给定尺寸所能得到的最大行程。在不需要增加流通能力的情况下, 选择执行机构时应当使用 ET 型阀门的标准行程。

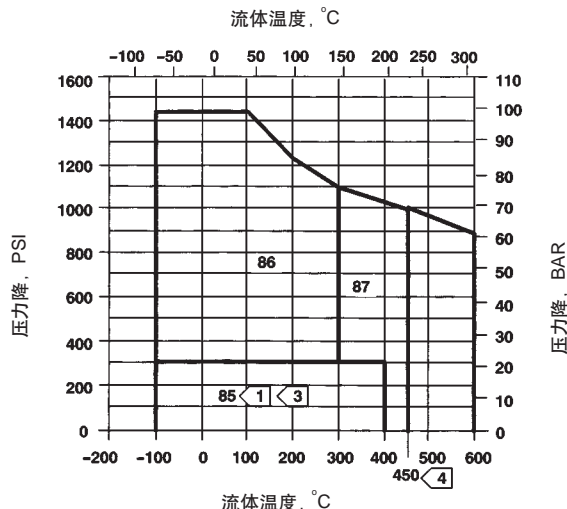
表 15. 用于 TSO (严密关断) 阀内件的口径、阀芯行程、阀加凸台直径

| 阀型号      | 阀内          | 最大行程 |       | 支架凸尺寸      |                   | 口径   |        |         |         | 100%行程 <sup>(1)</sup> 处 Cv 的减少量 |
|----------|-------------|------|-------|------------|-------------------|------|--------|---------|---------|---------------------------------|
|          |             | mm   | Inch  | mm         | Inch              | 名称   |        | 实际的 TSO |         |                                 |
|          |             |      |       |            |                   | mm   | Inch   | mm      | Inch    |                                 |
| ET 3 英寸  | CAV III 2 级 | 76.2 | 3     | 90<br>127  | 3-9/16<br>5       | 73.0 | 2-7/8  | 68.3    | 2-11/16 | 0%                              |
| ET 4 英寸  | CAV III 2 级 | 102  | 4     | 90<br>127  | 309/16<br>5       | 73.0 | 2-7/8  | 68.3    | 2-11/16 | 5%                              |
| EAT 4 英寸 | 标准          | 38.1 | 1-1/2 | 71.4<br>90 | 2-13/16<br>3-9/16 | 87.3 | 3-7/16 | 82.6    | 3-1/4   | 6%<br>4%                        |
| EAT 6 英寸 | 标准          | 50.8 | 2     | 90         | 3-9/16            | 111  | 4-3/8  | 10.6    | 4-3/16  | 4% (线性)<br>3% (等百分比)            |

1. 本栏列出在阀内件栏中所列阀内件公布的最大 Cv 减小量的百分数。



对标准 PTFE 阀座用于所有阀体材质的情况



对可选的金属阀座用于所有阀体材质的情况

注:

- ① 对于温度介于 149°C (300°F) 至 232°C (450°F) 之间的干燥气体, 可使用阀内件 87 而不用阀内件 85。不得超过所用阀体材质的等级额定的最大极限压力和温度值, 即使所显示的阀内件可能有更高的能力也不行。

- ③ 对清洁干燥气体请采用阀内件 85, 压力最大可达 99BAR (1400PSI)。对清洁干燥气体之外的工艺过程流体, 可使用阀内件 85, 压力仅达到 21BAR (300PSI)
- ④ 若 PEEK 抗突入环与弹簧加载的密封环一起使用, 对非氧气工况, 阀内件 87 的温度限制可提高到 316°C (600°F), 或对氧化工况其温度限制提高到 260°C (500°F)。

A6739/1L

图 15. 符合 NACE MRO175 规格 (酸性工况) 的典型阀内件

# ET 型

表 16. 金属阀内件零部件材质 (符合 NACE MRO175 规格, 适用于酸性工况)

| 阀内件<br>标号  | 阀芯   | 阀笼                                      | 标准金属<br>阀座结构<br>的阀座环 | 金属阀座结构<br>的可选内衬里<br>(仅 EAT 阀用) | 可选 PTFE<br>阀座结构的盘状<br>阀座和护圈 | 阀杆、填料<br>压盖、套环、填料<br>函环和销钉           | 加载环 <sup>(1)</sup>     |
|--|--|---|----------------------|--------------------------------|-----------------------------|--------------------------------------|------------------------|
| 85   | S31600   | S31600<br>化学镍镀层<br>(ENC)                | S31600               | S31600                         | ---                         | S20910<br>(阀杆)<br>S31600<br>(所有其它部件) | NO5500<br>(K-Monel 合金) |
| 85C <sup>(2)</sup>                                       | S31600   | S31600<br>化学镍镀层<br>(ENC)                | ---                  | ---                            | S31600                      |                                      |                        |
| 86   | S31600, 阀座用<br>CoCr-A 表面硬化合金<br>进行表面硬化处理         | S31600<br>化学镍镀层<br>(ENC)                | R30006<br>(6 号合金)    | ---                            | ---                         |                                      |                        |
| 87(也用于<br>8 英寸<br>Whisper<br>Trim I)                     | S31600, 阀座和<br>导向件用 CoCr-A<br>表面硬化合金<br>进行表面硬化处理 | S31600<br>化学镍镀层<br>(ENC) <sup>(3)</sup> | R30006<br>(6 号合金)    | ---                            | ---                         |                                      |                        |
| 87C <sup>(2)</sup><br>(也用于<br>8 英寸<br>Whisper<br>Trim I) | S31600,<br>阀座和导向件用<br>CoCr-A 表面硬化合金<br>进行表面硬化处理  | S31600<br>化学镍镀层<br>(ENC) <sup>(3)</sup> | ---                  | ---                            | S31600                      |                                      |                        |

1. 仅适用于 8 英寸阀体。  
2. 85C 和 87C 是适用于 PTFE 阀座结构的阀内件。  
3. 8 英寸 Whisper Trim 阀笼是 CB7CU-1, 双重 H1150 (NACE 标准) /ENC.

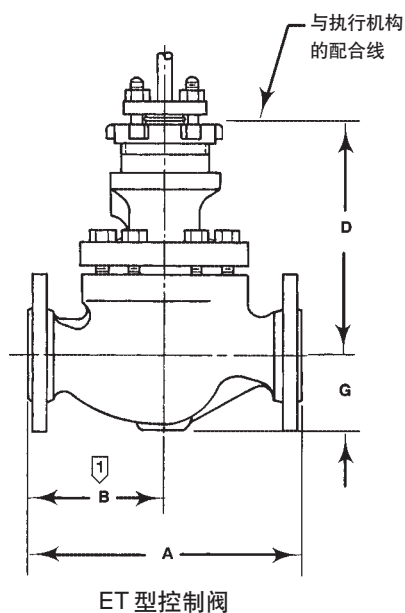
表 17. 螺栓材质和温度限制, (用于符合 NACE MRO175 规格的螺栓连接)

| 阀体材料   | 螺栓连接材质 | 温度范围                                       |                    |     |                    |     |
|--|--------|--|--------------------|-----|--------------------|-----|
|  |        | °C   |                    | °F  |                    |     |
|  |        | 最低   | 最高                 | 最低  | - 最高               |     |
| <b>NACE MRO175 (非裸露螺栓连接) (标准)</b>  |        |  |                    |     |                    |     |
| WCC 和 CF8M<br>(316SST)   | 螺栓     | 钢 SA-193-B7                                | -46 <sup>(3)</sup> | 427 | -50 <sup>(3)</sup> | 800 |
|  | 螺母     | 钢 SA-194-2H                                |                    |     |                    |     |
| <b>NACE MRO175(裸露螺栓连接)(可选) 阀门额定值不需要降低</b>  |        |  |                    |     |                    |     |
| WCC 和 CF8M   | 螺栓     | 钢 SA-564-630<br>(H1150 dbI) <sup>(1)</sup> | -46 <sup>(3)</sup> | 343 | -50 <sup>(3)</sup> | 650 |
|  | 螺母     | 钢 SA-194-2HM                               |                    |     |                    |     |
| <b>NACE MRO175 (裸露螺栓连接) (可选)<br/>当使用这些阀体 - 上阀盖螺栓材质时, 可能需要降低阀门额定值<sup>(2)</sup></b> |        |  |                    |     |                    |     |
| WCC 和 CF8M   | 螺栓     | 钢 SA-193-B7M                               | -46 <sup>(3)</sup> | 427 | -50 <sup>(3)</sup> | 800 |
|  | 螺母     | 钢 SA-194-2HM                               |                    |     |                    |     |

1. 需要特殊的热处理。  
2. Class 150 和 300 级的阀门不需要降低额定值。Class 600 级的阀门可能要降低额定值。  
请与您所在地的费希尔的销售办事处或代理联系, 以协助决定使用这些阀体—上阀盖连接材质时是否需要降低阀门的额定值。  
3. 对 WCC 阀体材质, 温度为 -29°C (-20°F)。

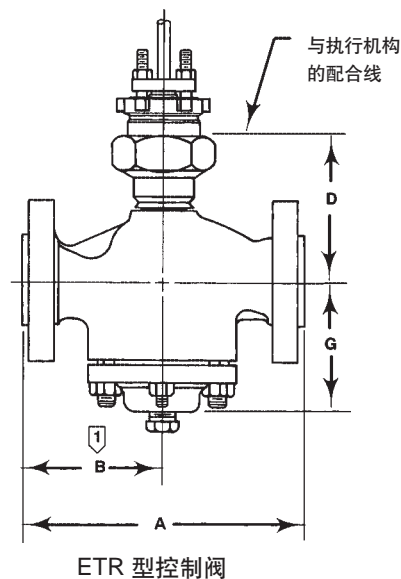
| 阀尺寸<br>英寸 | A                         |                   |         |                  |         |               |         |                               |                                | G(最大值) |      |
|-----------|---------------------------|-------------------|---------|------------------|---------|---------------|---------|-------------------------------|--------------------------------|--------|------|
|           | 级别, 端部连接形式 <sup>(1)</sup> |                   |         |                  |         |               |         |                               |                                | ET型    | ETR型 |
|           | Scrd或SW                   | 125 FF<br>或150 RF | 150 RTJ | 250 RF或<br>300RF | 300 RTJ | BW或<br>600 RF | 600 RTJ | DIN<br>PN16-40 <sup>(2)</sup> | DIN<br>PN63-100 <sup>(2)</sup> |        |      |
| 毫米        |                           |                   |         |                  |         |               |         |                               |                                |        |      |
| 1         | 210                       | 184               | 197     | 197              | 210     | 210           | 210     | 160                           | 230                            | 60     | 119  |
| 1-1/4     | 229                       | ---               | ---     | ---              | ---     | ---           | ---     | ---                           | ---                            | 60     | 119  |
| 1-1/2     | 251                       | 222               | 235     | 235              | 248     | 251           | 251     | 200                           | 260                            | 71     | 116  |
| 2         | 286                       | 254               | 267     | 267              | 282     | 286           | 289     | 230                           | 300                            | 78     | 13   |
| 2-1/2     | ---                       | 276               | 292     | 292              | 308     | 311           | 314     | 290                           | 340                            | 90     | 159  |
| 3         | ---                       | 298               | 311     | 317              | 333     | 337           | 340     | 310                           | 380                            | 97     | 168  |
| 4         | ---                       | 353               | 365     | 368              | 384     | 394           | 397     | 350                           | 430                            | 129    | 192  |
| 6         | ---                       | 451               | 464     | 473              | 489     | 508           | 511     | 480                           | 550                            | 162    | ---  |
| 8         | ---                       | 543               | 556     | 568              | 584     | 610           | 613     | 600                           | 650                            | 191    | ---  |
| 英寸        |                           |                   |         |                  |         |               |         |                               |                                |        |      |
| 1         | 8.25                      | 7.25              | 7.75    | 7.75             | 8.25    | 8.25          | 8.25    | 见上面<br>的毫米                    | 见上面<br>的毫米                     | 2.38   | 4.69 |
| 1-1/4     | 9.00                      | ---               | ---     | ---              | ---     | ---           | ---     |                               |                                | 2.38   | 4.69 |
| 1-1/2     | 9.88                      | 8.75              | 9.25    | 9.25             | 9.75    | 9.88          | 9.88    |                               |                                | 2.81   | 4.56 |
| 2         | 11.25                     | 10.00             | 10.50   | 10.50            | 11.12   | 11.25         | 11.38   |                               |                                | 3.06   | 5.25 |
| 2-1/2     | ---                       | 10.88             | 11.38   | 11.50            | 12.12   | 12.25         | 12.38   | 见上面<br>的毫米                    | 见上面<br>的毫米                     | 3.56   | 6.25 |
| 3         | ---                       | 1175              | 12.25   | 12.50            | 13.12   | 13.25         | 13.38   |                               |                                | 3.81   | 6.62 |
| 4         | ---                       | 13.88             | 14.38   | 14.50            | 15.12   | 15.50         | 15.62   |                               |                                | 5.06   | 7.56 |
| 6         | ---                       | 17.75             | 18.25   | 18.62            | 19.25   | 20.00         | 20.12   |                               |                                | 5.50   | ---  |
| 8         | ---                       | 21.38             | 21.88   | 22.38            | 23.00   | 24.00         | 24.12   |                               |                                | 7.50   | ---  |

1. 端部连接形式缩写: BW- 对接焊连接, FF- 平面法兰连接, Scrd- 螺纹连接, SW- 承插焊连接, RF- 凸面法兰连接, RTJ- 环连接面法兰连接。  
2. 满足 DIN 法兰标准并有“OK” DIN 面对面尺寸阀门只能从欧洲供货。满足 DIN 法兰标准, 但不满足 DIN 面对面标准的阀门可在美国提供。请与您所在地的费希尔销售办事处或销售代理商洽商。



注:  
①  $B = \frac{A}{2}$   
2. 有关采用其它端部连接形式的阀门的外形尺寸, 可询问您所在地的确费希尔销售办事处或销售代理。

AR4967-a  
A0925-3/1L



注:  
①  $B = \frac{A}{2}$   
2. 有关采用其它端部连接形式的阀门的外形尺寸, 可询问您所在地的确费希尔销售办事处或销售代理。

10A7397-B  
A0926-2/1L

图 16. ET 和 ETR 型阀门的外形尺寸

# ET 型

| 阀门<br>尺寸<br>英寸   | D (普通型上阀盖用)                       |      |                      |             |                                |       |       |             |          |      |      |  |
|------------------|-----------------------------------|------|----------------------|-------------|--------------------------------|-------|-------|-------------|----------|------|------|--|
|                  | ET 型<br>(配有 Cavitrol III 二级阀笼者除外) |      |                      |             | ET 型<br>(配有 Cavitrol III 二级阀笼) |       |       |             | ETR 型    |      |      |  |
|                  | 阀杆直径, 毫米                          |      |                      |             | 阀杆直径, 毫米                       |       |       |             | 阀杆直径, 毫米 |      |      |  |
|                  | 9.5                               | 12.7 | 19.1                 | 25.4 或 31.8 | 9.5                            | 12.7  | 19.1  | 25.4 或 31.8 | 9.5      | 12.7 | 19.1 |  |
| 1 或 1-1/4        | 127                               | 149  | ---                  | ---         | ---                            | 184   | ---   | ---         | 113      | 124  | ---  |  |
| 1-1/2            | 124                               | 146  | ---                  | ---         | 155                            | 177   | ---   | ---         | 122      | 133  | ---  |  |
| 2                | ---                               | 165  | 162                  | ---         | ---                            | 201   | 198   | ---         | ---      | 148  | 140  |  |
| 2-1/2            | ---                               | 187  | 184                  | ---         | ---                            | 229   | 226   | ---         | ---      | 157  | 152  |  |
| 3                | ---                               | 191  | 187                  | ---         | ---                            | 260   | 256   | ---         | ---      | 167  | 159  |  |
| 4                | ---                               | 221  | 217                  | 238         | ---                            | 311   | 308   | 354         | ---      | 198  | 191  |  |
| 6 <sup>(1)</sup> | ---                               | ---  | 251                  | 270         | ---                            | ---   | 336   | 380         | ---      | ---  | ---  |  |
| 6 <sup>(2)</sup> | ---                               | ---  | 312                  | 330         | ---                            | ---   | ---   | ---         | ---      | ---  | ---  |  |
| 8                | ---                               | ---  | 375 <sup>(3)</sup>   | 426         | ---                            | ---   | 511   | 560         | ---      | ---  | ---  |  |
|                  | 阀杆直径, 英寸                          |      |                      |             | 阀杆直径, 英寸                       |       |       |             | 阀杆直径, 英寸 |      |      |  |
|                  | 3/8                               | 1/2  | 3/4                  | 1 或 1-1/4   | 3/8                            | 1/2   | 3/4   | 1 或 1-1/4   | 3/8      | 1/2  | 3/4  |  |
| 1 或 1-1/4        | 5.00                              | 5.88 | ---                  | ---         | 6.09                           | 7.25  | ---   | ---         | 4.44     | 4.88 | ---  |  |
| 1-1/2            | 4.88                              | 5.75 | ---                  | ---         | ---                            | 6.97  | ---   | ---         | 4.81     | 5.25 | ---  |  |
| 2                | ---                               | 6.50 | 6.38                 | ---         | ---                            | 7.91  | 7.78  | ---         | ---      | 5.81 | 5.50 |  |
| 2-1/2            | ---                               | 7.38 | 7.25                 | ---         | ---                            | 9.03  | 8.91  | ---         | ---      | 6.31 | 6.00 |  |
| 3                | ---                               | 7.50 | 7.38                 | ---         | ---                            | 10.22 | 10.09 | ---         | ---      | 6.56 | 6.25 |  |
| 4                | ---                               | 8.69 | 8.56                 | 9.38        | ---                            | 12.25 | 12.12 | 13.94       | ---      | 7.81 | 7.50 |  |
| 6 <sup>(1)</sup> | ---                               | ---  | 9.88                 | 10.62       | ---                            | ---   | 13.22 | 14.97       | ---      | ---  | ---  |  |
| 6 <sup>(2)</sup> | ---                               | ---  | 12.26                | 13.00       | ---                            | ---   | ---   | ---         | ---      | ---  | ---  |  |
| 8                | ---                               | ---  | 14.75 <sup>(3)</sup> | 16.75       | ---                            | ---   | 20.12 | 22.06       | ---      | ---  | ---  |  |

1. 适用于除配有 Whisper Trim III 阀笼的阀之外的所有阀门。  
2. 适用于配有 Whisper Trim III 与 WhisperFlo 阀笼的阀门。  
3. 该阀杆直径配普通型上阀盖仅提供铸铁或 WCC 钢阀体的阀门。

| 阀门<br>尺寸,<br>英寸  | D 伸长型和 ENVIRO-SEAL 波纹管密封型上阀盖用.(仅限于 ET 型阀, 带 CAVITROL III 阀笼者除外) |       |       |             |           |       |       |       |                          |       |  |
|------------------|---|-------|-------|-------------|-----------|-------|-------|-------|--------------------------|-------|--|
|                  | 1 型伸长型上阀盖   |       |       |             | 2 型伸长型上阀盖 |       |       |       | ENVIRO-SEAL<br>波纹管密封型上阀盖 |       |  |
|                  | 阀杆直径  |       |       |             | 阀杆直径      |       |       |       | 阀杆直径                     |       |  |
|                  | 毫 米   |       |       |             |           |       |       |       |                          |       |  |
|                  | 9.5   | 12.7  | 19.1  | 25.4 或 31.4 | 9.5       | 12.7  | 19.1  | 9.5   | 12.7                     | 19.1  |  |
| 1 或 1-1/4        | 213   | 251   | ---   | ---         | 303       | 319   | ---   | 320   | ---                      | ---   |  |
| 1-1/2            | 210   | 248   | ---   | ---         | 300       | 316   | ---   | 317   | ---                      | ---   |  |
| 2                | ---   | 267   | 272   | ---         | ---       | 465   | ---   | ---   | 364                      | 384   |  |
| 2-1/2            | ---   | 289   | 294   | ---         | ---       | 492   | ---   | ---   | ---                      | ---   |  |
| 3                | ---   | 292   | 297   | ---         | ---       | 495   | 487   | ---   | 517                      | 517   |  |
| 4                | ---   | 322   | 327   | 370         | ---       | 526   | 518   | ---   | 541                      | ---   |  |
| 6 <sup>(1)</sup> | ---   | ---   | 357   | 402         | ---       | ---   | 543   | ---   | ---                      | 573   |  |
| 6 <sup>(2)</sup> | ---   | ---   | 418   | 462         | ---       | ---   | 604   | ---   | ---                      | ---   |  |
| 8                | ---   | ---   | 412   | 425         | ---       | ---   | 621   | ---   | ---                      | 703   |  |
|                  | 英 寸   |       |       |             |           |       |       |       |                          |       |  |
|                  | 3/8   | 1/2   | 3/4   | 1 或 1-1/4   | 3/8       | 1/2   | 3/4   | 3/8   | 1/2                      | 3/4   |  |
| 1 或 1-1/4        | 8.38  | 9.88  | ---   | ---         | 11.94     | 12.56 | ---   | 12.62 | ---                      | ---   |  |
| 1-1/2            | 8.25  | 9.75  | ---   | ---         | 11.81     | 12.44 | ---   | 12.50 | ---                      | ---   |  |
| 2                | ---   | 10.50 | 10.69 | ---         | ---       | 18.30 | ---   | ---   | 15.12                    | ---   |  |
| 2-1/2            | ---   | 11.38 | 11.56 | ---         | ---       | 19.38 | ---   | ---   | ---                      | ---   |  |
| 3                | ---   | 11.50 | 11.69 | ---         | ---       | 19.50 | 19.19 | ---   | 20.38                    | 20.38 |  |
| 4                | ---   | 12.69 | 12.88 | 14.56       | ---       | 20.69 | 20.38 | ---   | 21.31                    | ---   |  |
| 6 <sup>(1)</sup> | ---   | ---   | 14.06 | 15.81       | ---       | ---   | 21.38 | ---   | ---                      | 22.56 |  |
| 6 <sup>(2)</sup> | ---   | ---   | 16.44 | 18.19       | ---       | ---   | 23.76 | ---   | ---                      | ---   |  |
| 8                | ---   | ---   | 16.56 | 17.75       | ---       | ---   | 24.44 | ---   | ---                      | 27.69 |  |

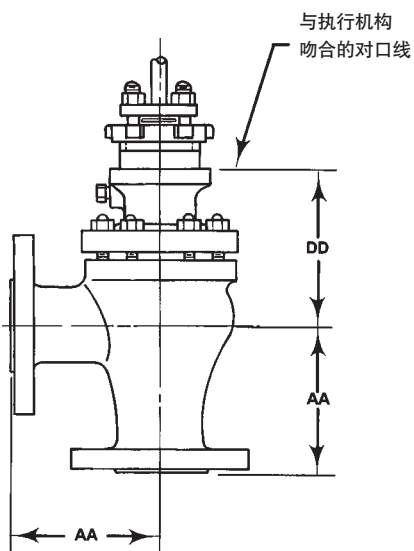
1. 标准行程阀笼  
2. Whisper Trim III 阀笼

图 16. ET 和 ETR 型阀门的外形尺寸(续)

| 阀门尺寸, 英寸 | AA   |      |      |      |             |       |
|----------|------|------|------|------|-------------|-------|
|          | 150级 |      | 300级 |      | 600级        |       |
|          | RF   | RTJ  | RF   | RTJ  | BW, SW 或 RF | RTJ   |
|          | 毫米   |      |      |      |             |       |
| 1        | 92   | 98   | 98   | 105  | 105         | 105   |
| 2        | 127  | 133  | 133  | 141  | 143         | 144   |
| 3        | 149  | 156  | 159  | 167  | 168         | 170   |
| 4        | 176  | 183  | 184  | 197  | 197         | 198   |
| 6        | 225  | 232  | 237  | 244  | 254         | 256   |
|          | 英寸   |      |      |      |             |       |
| 1        | 3.62 | 3.88 | 3.88 | 4.12 | 4.12        | 4.12  |
| 2        | 5.00 | 5.25 | 5.25 | 5.56 | 5.62        | 5.69  |
| 3        | 5.88 | 6.12 | 6.25 | 6.56 | 6.62        | 6.69  |
| 4        | 6.94 | 7.19 | 7.25 | 7.56 | 7.75        | 7.81  |
| 6        | 8.88 | 9.12 | 9.31 | 9.62 | 10.00       | 10.06 |

1. 连接端型式缩写: BW- 对接焊连接, FF- 平面法兰连接, Scrd- 螺纹连接, SW- 承插焊连接, RF- 凸面法兰连接, RTJ- 环连接面法兰连接。

| 阀门尺寸, 英寸 | DD       |      |      |                |          |      |       |
|----------|----------|------|------|----------------|----------|------|-------|
|          | 普通型上阀盖   |      |      |                | 1型延长型上阀盖 |      |       |
|          | 阀杆直径, 毫米 |      |      |                | 阀杆直径, 毫米 |      |       |
|          | 9.5      | 12.7 | 19.1 | 25.4<br>或 38.1 | 9.5      | 12.7 | 19.1  |
| 1        | 111      | 133  | ---  | ---            | 197      | 253  | ---   |
| 2        | 98       | 121  | ---  | ---            | 184      | 223  | ---   |
| 3        | ---      | 149  | 146  | ---            | ---      | 251  | 256   |
| 4        | ---      | 140  | 137  | ---            | ---      | 241  | 246   |
| 6        | ---      | 144  | 141  | 187            | ---      | 246  | 251   |
|          | 阀杆直径, 英寸 |      |      |                | 阀杆直径, 英寸 |      |       |
|          | 3/8      | 1/2  | 3/4  | 1 或 1-1/4      | 3/8      | 1/2  | 3/4   |
| 1        | 4.38     | 5.25 | ---  | ---            | 7.75     | 9.95 | ---   |
| 2        | 3.88     | 4.75 | ---  | ---            | 7.25     | 8.75 | ---   |
| 3        | ---      | 5.88 | 5.75 | ---            | ---      | 9.88 | 10.06 |
| 4        | ---      | 5.50 | 5.38 | ---            | ---      | 9.50 | 9.69  |
| 6        | ---      | 5.69 | 5.56 | 7.38           | ---      | 9.69 | 9.88  |



注:  
有关采用 DIN (或其它) 端部连接形式的阀的尺寸, 可询问您所在地的费希尔销售办事处或销售代理。

| 阀门尺寸, 英寸 | DD       |       |       |                          |       |      |
|----------|----------|-------|-------|--------------------------|-------|------|
|          | 2型延长型上阀盖 |       |       | ENVIRO-SEAL<br>波纹管密封型上阀盖 |       |      |
|          | 阀杆直径, 毫米 |       |       | 阀杆直径, 毫米                 |       |      |
|          | 9.5      | 12.7  | 19.1  | 9.5                      | 12.7  | 19.1 |
| 1        | 291      | 305   | ---   | 305                      | ---   | ---  |
| 2        | 278      | 291   | ---   | 292                      | ---   | ---  |
| 3        | ---      | 454   | ---   | ---                      | ---   | ---  |
| 4        | ---      | 445   | 437   | ---                      | 467   | ---  |
| 6        | ---      | 449   | 441   | ---                      | 465   | ---  |
|          | 阀杆直径, 英寸 |       |       | 阀杆直径, 英寸                 |       |      |
|          | 3/8      | 1/2   | 3/4   | 3/8                      | 1/2   | 3/4  |
| 1        | 11.44    | 12.00 | ---   | 12.00                    | ---   | ---  |
| 2        | 10.94    | 11.44 | ---   | 11.50                    | ---   | ---  |
| 3        | ---      | 17.88 | ---   | ---                      | ---   | ---  |
| 4        | ---      | 17.50 | 17.19 | ---                      | 18.38 | ---  |
| 6        | ---      | 17.69 | 17.38 | ---                      | 18.31 | ---  |

AU6190-A  
A0927-1/L

图 17. EAT 型阀门的外形尺寸

# ET 型

## 订购信息

入口的压力和温度必须始终受适用的ANSI压力/温度额定值的限制。图 12 至 15 提供各种阀内件材质组合的压力降数据。最大允许压力降必须不超过所选材质组合指出的最低值。

当订购时，请指定：

## 应用信息

1. 应用类型:
  - a. 调节或开关
  - b. 减压或安全释放
2. 被控制的流体(如可能,应包括流体的化学分析)
3. 被控流体的比重
4. 流体温度
5. 入口压力:
  - a. 最小值
  - b. 正常值
  - c. 最大值
6. 压力降:
  - a. 最小流量压力降

- b. 正常流量压力降
- c. 最大流量压力降
- d. 关闭时的最大压力降

## 7. 流速:

- a. 最小控制流量
- b. 正常流量
- c. 最大流量

8. 如果重要的话，给出最大允许的噪音程度

9. 要求的关闭等级

10. 阀杆直径和上阀盖型式(普通型,伸长型,或 ENVIRO-SEAL 波纹管密封型上阀盖)

11. 管道尺寸和管壁厚度系列号码

## 阀门信息

为了确定需要什么样的阀门的订购信息，请参考第 25 页规格表。仔细查看每项规格和相关附表说明的内容。在需要您作出选择时记下您的选项。始终要指定阀门型号的字母标号。

## 执行机构和附件信息

关于所要求的订购信息，请参考具体的执行机构和附件产品样本来确定。



## 技术规格

### 提供的配置

**ET型:** 单阀座, 直通式控制阀, 阀笼导向, 平衡阀芯和向下推关闭的阀芯动作(图1和2)。

**EAT型:** 角形ET型控制阀, 用在方便配管或需要自排放阀的场合(图3)。

**ETR型:** 除向下推打关闭的阀芯动作外, 其余与ET型控制阀相同(图4)。

### 阀门尺寸和端部连接形式:

见表1

### 最大极限入口压力和温度<sup>(1,2)</sup>

列出如下, 除非受到最大压力降或材质温度范围的限制  
**铸铁阀体的阀门**

法兰连接: 符合ASME B16.1标准的Class 125B或250

螺纹连接: 符合ASME B16.4标准的Class 250

**钢与不锈钢阀体的阀门**

法兰连接: 符合ASME B16.34标准的Class 150, 300和600<sup>(3)</sup>

螺纹或焊接连接: 符合ASME B16.34标准的法兰Class 600

### 最大压力降<sup>(2)</sup>

与上述指定的具体结构的最大入口压力值相同, 除非受到此下条件进一步限制:

所有阀门(配有Cavitrol III, Whisper Trim III阀笼者除外)  
见图12

配有Cavitrol III阀笼的阀门: 见图13

配有Whisper Trim III阀笼的阀门: 见图14, 但受到下列最大 $\Delta P/P1$ 比值<sup>(1)</sup>进一步限制者除外—A3级阀笼为0.6, B3级阀笼为0.75, C3级阀笼为0.85, D3级阀笼为0.99。

符合NACE MRO175规格的阀门: 见图15

符合ANSI/FCI 70-2与IEC 60534-4标准的关闭等级:  
见表2, 3或4的IV级、V级或VI级。

### 结构材质

阀体、阀盖和上阀盖定位圈或可能用到的下阀:

■ 铸铁, ■ WCC 碳钢, 或 ■ LCC 碳钢, ■ WC9 铬钼钢, ■ CF8M (316 不锈钢), 或 ■ 要求的其它材质。

阀芯阀笼和金属阀座部件:

所有阀门(除了配有Cavitrol III或Whisper Trim III阀笼者

之外): 见表5

配有Cavitrol III阀笼的阀门: 见表6

配有Whisper Trim III阀笼的阀门: 见表8

配有Whisper Flo阀笼的阀门: 见表7

波纹管密封组件: ■ 316L 不锈钢或 ■ 蒙乃尔合金所有

其它部件: 见表9

### 材料的温度限制<sup>(2)</sup>

阀体/阀内件组合:

所有阀门(除了配有Cavitrol III或Whisper Trim III阀笼者之外): 见图12

配有Cavitrol III阀笼的阀门: 见表6

配有Whisper Trim III阀笼的阀门: 见表8

配有Whisper Flo阀笼的阀门: 见表7

符合NACE MRO175规格的螺栓连接: 见表16

上阀盖: 见表11

所有其它部件: 见表9

### 流量特性

标准阀笼: ■ 快开, ■ 直线, 或 ■ 等百分比

Whisper Trim 和 Cavitrol 阀笼: 直线

### 流向

**ET型**

标准阀笼: 通常向下

Whisper Trim 与 Whisper Flo 阀笼: 总是向上

Cavitrol 阀笼: 总是向下

**EAT型**

标准阀笼带内衬里配金属阀座: 通常向下

标准阀笼不带内衬里: 向上或向下

Whisper Trim 与 Whisper Flo 阀笼: 总是向上

**ETR型**

标准阀笼: 通常向上

Whisper Trim 阀笼: 总是向下

### 流量系数和噪音程度预测

见表12和样本Catalog 12

有关Whisper Trim III 阀笼流量系数(除了6英寸阀), 请联系您所在地的费希尔销售办事处。

# ET 型

## 技术规格 (续)

### 口径和阀芯最大行程

见表 13 和 14

### 支架凸台和阀杆直径

见表 13

### 典型的上阀盖型式

见表 11

### 填料构造

标准材料: 单个的 PTFE V 形环

可选材料: 见表 9

ENVIRO-SEAL 填料系统: 见图 10 和 11

ENVIRO-SEAL 填料系统用于真空工况: 标准的 ENVIRO-SEAL 填料系统配上按标准取向排列的填料环可用于真空工况, 不必倒置 ENVIRO-SEAL PTFE 填料环。同样, 详见产品样本 59.1:061, 用于直通阀的 ENVIRO-SEAL 填料系统。

### 阀门重量

1 和 1-1/4 英寸规格: 14kg(30 磅)

1-1/2 英寸规格: 20kg(45 磅)

2 英寸规格: 39kg(85 磅)

2-1/2 英寸规格: 45kg(100 磅)

3 英寸规格: 57kg(125 磅)

4 英寸规格: 77kg(170 磅)

6 英寸规格: 159kg(350 磅)

8 英寸规格: 408kg(900 磅)

### 其它选项

■ 注油器, ■ 注油器/现隔断阀, ■ 在延长型上阀盖上钻孔装排液接头, 用于需排放残液工况 ■ 阀体排放堵头, ■ 3 型装配式延长型上阀盖可按订货要求加长, 用于深度冷冻场合, ■ 满足防震要求的 NS 型上阀盖, ■ 适合核用途的填料 ■ V 级关断, 采用 PEEK 抗突入环, 用于 232°C (450°F) 以上的 ET 型阀。

1. 通常可供应符合 DIN (或其它) 标准的额定值和端部连接形式的产品, 可与费希尔销售办事处洽商。

2. 不许超过本样本规定的压力或温度限制和其它任何适用标准规定的限度。

3. 某些 Class 600 法兰连接的 CF8M 材质的阀体不符合 ASME B16.34 标准。

4. 如果某级阀笼超过了它的  $\Delta P/P$  最大比值, 基于超量噪音的限制条件将提高。

## ENVIRO-SEAL 填料系统技术规格

### 适用的阀杆直径

■ 9.5mm(3/8 英寸), ■ 12.7mm(1/2 英寸), ■ 19.1mm(3/4 英寸), ■ 25.4mm(1 英寸) ■ 31.8mm(1-1/4 英寸)直径的阀杆。

### 最大压力 / 温度限制

为了满足EPA500PPM<sup>(2)</sup>的易挥发排放物标准,对ENIRO PTFE 填料和 ENVIRO-SEAL 双重填料系统:完全符合 Class 的 300 以标准, 最高温度 232°C (450°F)  
对 ENVIRO-SEAL 石墨填料: 316°C (600°F) 时,最大压力 104 bar(15000 psig)

### 结构材质

#### PTFE 填料系统

填料环和下隔离圈: PTFE V 形环<sup>(3)</sup>

凹凸配合环: 填充碳 PTFE V 形环

石墨填料系统:石墨环

双重 (Duplex) 填料系统:

凹凸配合环: 填充碳 PTFE V 形环

导向衬套: 碳石墨

填料环: 石墨复合材料

填料垫片: PTFE

抗突入垫片: 填充 PTFE (对石墨或双重填料不需要)

套环: S31600 (316 不锈钢) (对石墨填料不需要)

填料腔法兰: S31600

弹簧: ■ 17-7PH 不锈钢或因康镍 Inconel 合金

填料压盖: S31600,内衬填充碳 PTFE

填料函螺栓: 应变硬化 316 不锈钢

填料函螺母: 316 不锈钢 SA194

等级: 8M

1. 参考本产品样本阀门的技术规格中有关阀门的部件的压力 / 温度限制。不得超过该阀的压力 / 温度额定值。不得超过任何适用法规和标准的限度。

2. 环境保护机构 (EPA) 已经针对在选择的挥发性有机化合物操作的阀门散发的排出物规定了 500 PPM 的限制。

3. 在真空工况下, 不必倒置 ENVIRO-SEAL PTFE 填料环。

该产品可能涉及到下列一个或多个专利：5,129,625;5,131,666;5,056,757; 5,230,498 和 5,299,812 或尚在申请中的专利。

ENVIRO-SEAL、HIGH-SEAL、easy-e、Micro-Flow、Micro-Flute、Micro-Form、和 Fisher 是艾默生过程管理的一个分部 - 费希尔控制设备国际有限公司拥有的标记。Emerson 标记是艾默生电气公司拥有的商标和服务标记。其它所有标记是其各自拥有者的财产。

本出版物的内容仅作参考而已。尽管已经尽了一切努力确保内容的准确性，但这些内容绝不应被看作对本书介绍的产品或服务，或者它们的使用或适用性的，或明或暗的证明或担保。我们保留随时修改或完善该产品的设计或规格的权利而无需通知各方。

## 艾默生过程管理

索取资料请联系费希尔:

北京市雅宝路 10 号

凯威大厦 13 层

邮编: 100020

Tel: 010 65924528

Fax: 010 65925246

[www.Fisher.com](http://www.Fisher.com)

三千控制阀网

[www.cv3000.com](http://www.cv3000.com)

©费希尔控制设备国际有限公司, 1999, 2001; 版权所有

